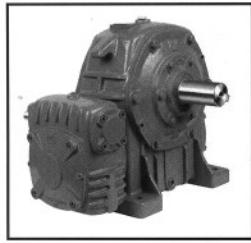


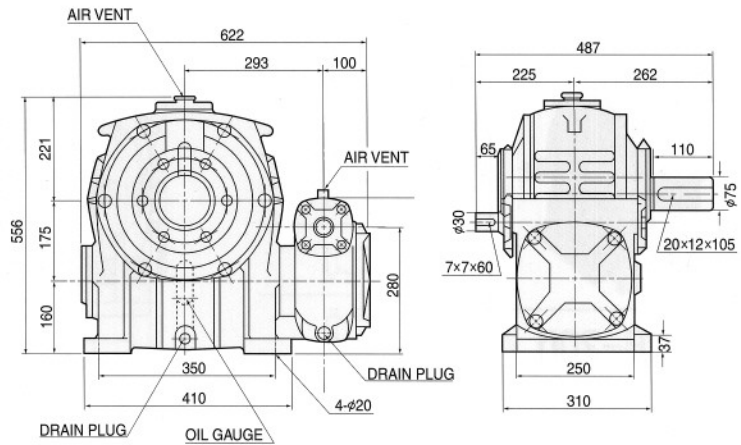
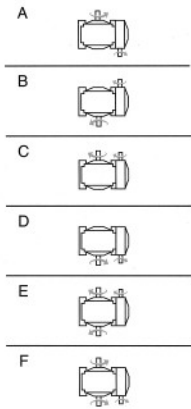


MAX21 WORM

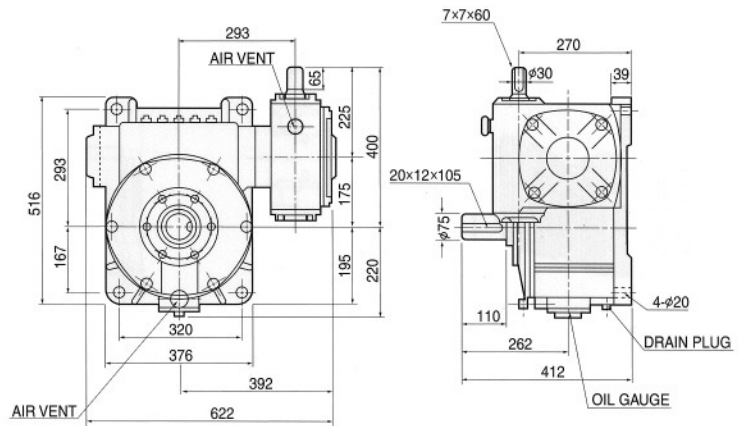
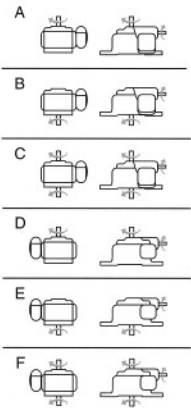
MODEL	축배치 및 회전방향	도면
-------	------------	----



DWB-175



DWV-175



III-8

전동능력표

수치는 1일 8~10시간 연속 운전이고 균일 하중의 수치입니다.

RATIO	1800				1500			
	INPUT HP	OUTPUT HP	OUTPUT T kgf-m	OUTPUT O.H.L kgf	INPUT HP	OUTPUT HP	OUTPUT T kgf-m	OUTPUT O.H.L kgf
1/200	7.28	4.13	321	1800	6.52	3.63	338	1800
1/300	5.53	2.95	345	1800	4.73	2.46	345	1800
1/400	4.41	2.22	345	1800	3.76	1.84	345	1800
1/500	2.95	1.47	345	1800	3.01	1.48	345	1800
1/600	2.18	1.48	345	1800	2.76	1.23	345	1800
1/800	2.64	1.11	345	1800	2.25	0.92	345	1800
1/900	2.58	0.99	345	1800	2.24	0.83	345	1800

RATIO	1200				900				600			
	INPUT HP	OUTPUT HP	OUTPUT T kgf-m	OUTPUT O.H.L kgf	INPUT HP	OUTPUT HP	OUTPUT T kgf-m	OUTPUT O.H.L kgf	INPUT HP	OUTPUT HP	OUTPUT T kgf-m	OUTPUT O.H.L kgf
1/200	5.45	2.96	345	1800	4.23	2.22	345	1800	2.97	1.48	345	1800
1/300	3.90	1.97	345	1800	3.01	1.47	345	1800	2.14	0.98	345	1800
1/400	3.11	1.48	345	1800	2.43	1.11	345	1800	1.73	0.74	345	1800
1/500	2.48	1.18	345	1800	1.93	0.88	345	1800	1.36	0.59	345	1800
1/600	2.29	0.98	345	1800	1.80	0.74	345	1800	1.28	0.49	345	1800
1/800	2.55	0.74	345	1800	1.46	0.55	345	1800	1.07	0.37	345	1800
1/900	1.87	0.66	345	1800	1.46	0.49	345	1800	1.07	0.33	345	1800