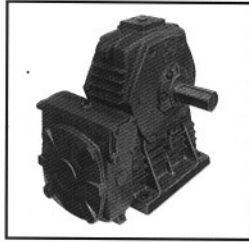


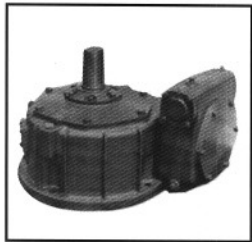
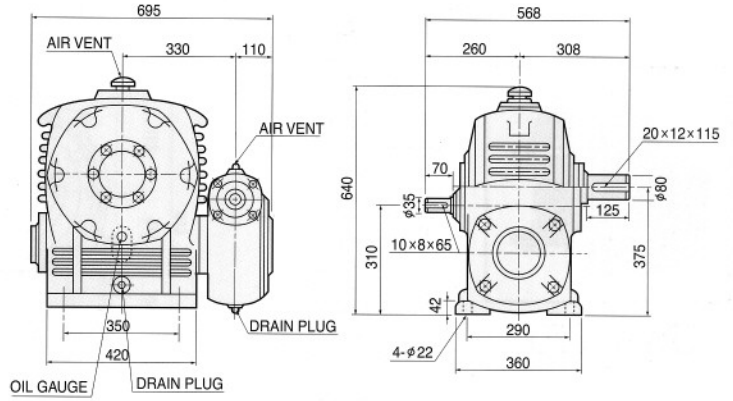
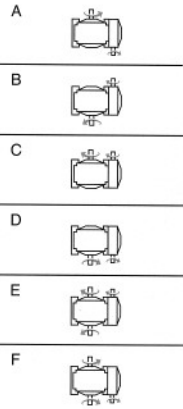
Double Worm Reducer

2단 웜 감속기

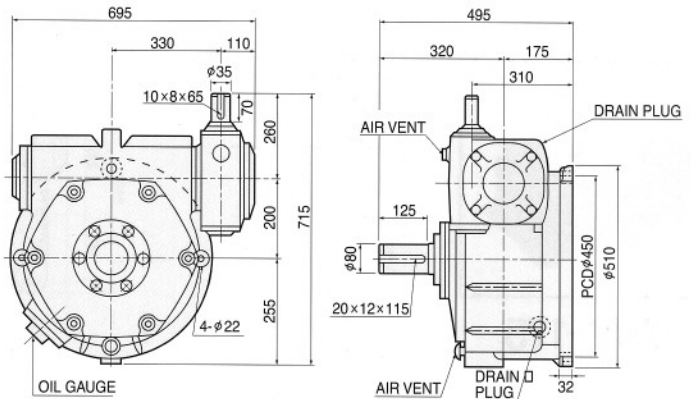
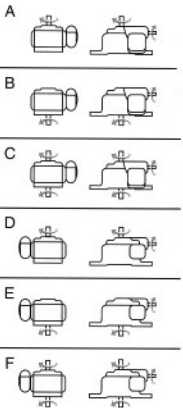
MODEL	축배치 및 회전방향	도	면
-------	------------	---	---



DWB-200



DWV-200



전동능력표

수치는 1일 8~10시간 연속 운전이고 균일 하중의 수치입니다.

RATIO	1800				1500			
	INPUT HP	OUTPUT HP	OUTPUT T kgf-m	OUTPUT O.H.L kgf	INPUT HP	OUTPUT HP	OUTPUT T kgf-m	OUTPUT O.H.L kgf
1/200	9.80	5.71	454	2200	8.77	5.02	480	2200
1/300	7.39	4.08	488	2200	6.31	3.40	488	2200
1/400	5.76	3.06	488	2200	4.91	2.55	488	2200
1/500	4.76	2.45	488	2200	4.05	2.04	488	2200
1/600	4.24	2.04	488	2200	3.03	1.70	488	2200
1/800	3.33	1.53	488	2200	2.86	1.27	488	2200
1/900	3.26	1.31	488	2200	2.80	1.09	488	2200

RATIO	1200				900				600			
	INPUT HP	OUTPUT HP	OUTPUT T kgf-m	OUTPUT O.H.L kgf	INPUT HP	OUTPUT HP	OUTPUT T kgf-m	OUTPUT O.H.L kgf	INPUT HP	OUTPUT HP	OUTPUT T kgf-m	OUTPUT O.H.L kgf
1/200	7.29	4.08	488	2200	5.66	3.06	488	2200	3.96	2.04	488	2200
1/300	5.20	2.72	488	2200	4.01	2.04	488	2200	2.85	1.36	488	2200
1/400	4.02	2.04	488	2200	3.14	1.53	488	2200	2.22	1.02	488	2200
1/500	3.33	1.63	488	2200	2.59	1.22	488	2200	1.82	0.81	488	2200
1/600	3.02	1.36	488	2200	2.35	1.02	488	2200	1.68	0.68	488	2200
1/800	2.37	1.02	488	2200	1.83	0.76	488	2200	1.66	0.66	488	2200
1/900	2.34	0.87	488	2200	1.21	0.43	488	2200	1.34	0.44	488	2200