

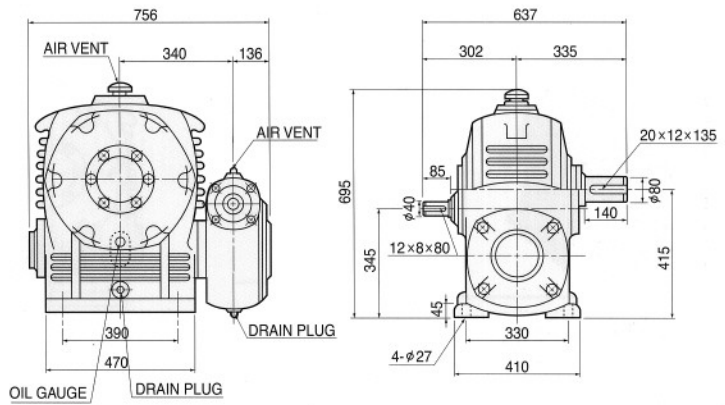
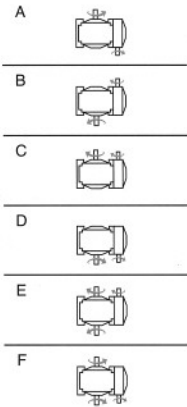


MAX21 WORM

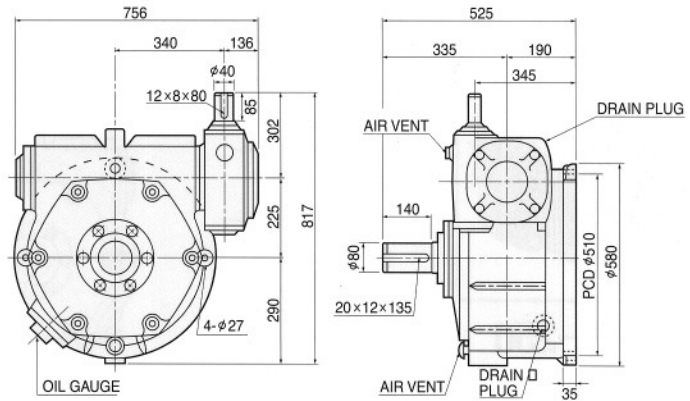
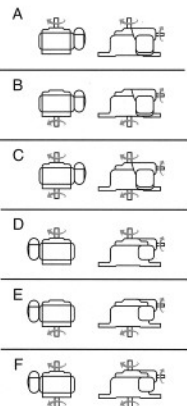
MODEL 축배치 및 회전방향 도 면



DWB-225



DWV-225



전동능력표

수치는 1일 8~10시간 연속 운전이고 균일 하중의 수치입니다.

RATIO	1800				1500			
	INPUT HP	OUTPUT HP	OUTPUT T kgf-m	OUTPUT O.H.L kgf	INPUT HP	OUTPUT HP	OUTPUT T kgf-m	OUTPUT O.H.L kgf
1/200	14.30	8.46	650	2500	12.79	7.44	685	2500
1/300	10.70	5.97	690	2500	9.09	4.98	690	2500
1/400	8.03	4.33	690	2500	6.82	3.61	690	2500
1/500	6.62	3.46	690	2500	5.64	2.89	690	2500
1/600	6.15	2.98	690	2500	5.25	2.49	690	2500
1/800	4.67	2.16	690	2500	3.97	1.80	690	2500
1/900	4.71	1.99	690	2500	4.02	1.66	690	2500

RATIO	1200				900				600			
	INPUT HP	OUTPUT HP	OUTPUT T kgf-m	OUTPUT O.H.L kgf	INPUT HP	OUTPUT HP	OUTPUT T kgf-m	OUTPUT O.H.L kgf	INPUT HP	OUTPUT HP	OUTPUT T kgf-m	OUTPUT O.H.L kgf
1/200	10.43	5.99	690	2500	8.14	4.49	690	2500	5.65	2.99	690	2500
1/300	7.43	3.98	690	2500	5.77	2.98	690	2500	4.05	1.99	690	2500
1/400	5.62	2.89	690	2500	4.37	2.15	690	2500	3.08	1.44	690	2500
1/500	4.66	2.31	690	2500	3.62	1.73	690	2500	2.56	1.15	690	2500
1/600	4.31	1.99	690	2500	3.40	1.49	690	2500	2.37	0.99	690	2500
1/800	3.31	1.44	690	2500	2.59	1.08	690	2500	1.84	0.72	690	2500
1/900	3.31	1.32	690	2500	2.63	0.99	690	2500	1.85	0.66	690	2500