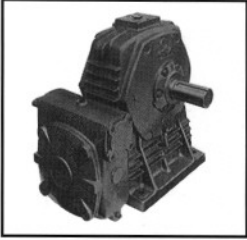
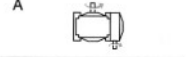
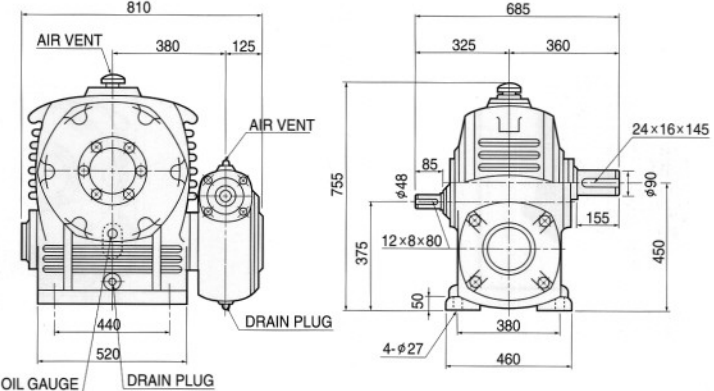

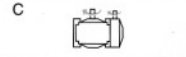


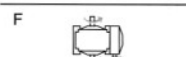



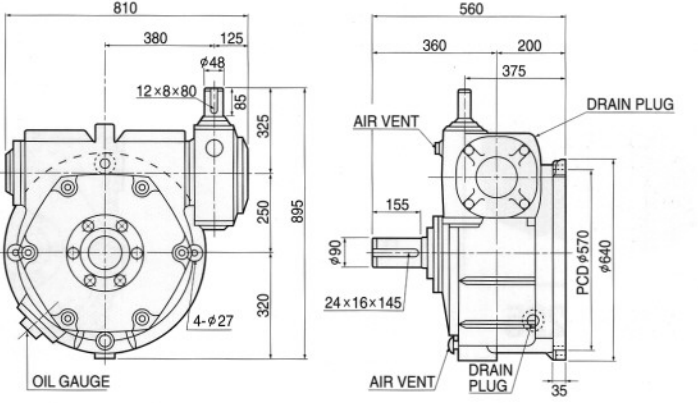








# Double Worm Reducer

## 2단 웜 감속기

MODEL	축배치 및 회전방향	도	면
 <p><b>DWB-250</b></p>	A		
	B		
	C		
	D		
	E		
	F		
			

 <p><b>DWV-250</b></p>	A		
	B		
	C		
	D		
	E		
	F		
			

### 전동능력표

수치는 1일 8~10시간 연속 운전이고 균일 하중의 수치입니다.

RATIO	INPUT rpm 1800				INPUT rpm 1500			
	INPUT HP	OUTPUT HP	OUTPUT T kgf-m	OUTPUT O.H.L kgf	INPUT HP	OUTPUT HP	OUTPUT T kgf-m	OUTPUT O.H.L kgf
1/200	17.94	10.78	850	2700	15.21	8.99	850	2700
1/300	12.64	7.19	850	2700	10.71	5.99	850	2700
1/400	9.74	5.34	850	2700	8.26	4.45	850	2700
1/500	8.08	4.27	850	2700	6.85	3.56	850	2700
1/600	7.19	3.59	850	2700	5.17	2.52	850	2700
1/800	5.64	2.67	850	2700	4.79	2.22	850	2700
1/900	5.87	2.45	850	2700	5.00	2.04	850	2700

RATIO	INPUT rpm 1200				INPUT rpm 900				INPUT rpm 600			
	INPUT HP	OUTPUT HP	OUTPUT T kgf-m	OUTPUT O.H.L kgf	INPUT HP	OUTPUT HP	OUTPUT T kgf-m	OUTPUT O.H.L kgf	INPUT HP	OUTPUT HP	OUTPUT T kgf-m	OUTPUT O.H.L kgf
1/200	12.38	7.19	850	2700	9.59	5.39	850	2700	6.65	3.59	850	2700
1/300	8.76	4.79	850	2700	6.80	3.59	850	2700	4.75	2.39	850	2700
1/400	6.76	3.56	850	2700	5.27	2.67	850	2700	4.93	2.37	850	2700
1/500	5.62	2.84	850	2700	4.40	2.13	850	2700	3.09	1.42	850	2700
1/600	5.03	2.39	850	2700	3.95	1.79	850	2700	2.76	1.19	850	2700
1/800	3.95	1.78	850	2700	3.09	1.33	850	2700	2.18	0.89	850	2700
1/900	4.11	1.63	850	2700	3.27	1.22	850	2700	2.86	0.81	850	2700