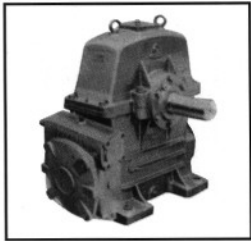


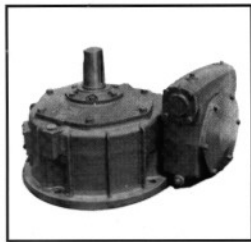
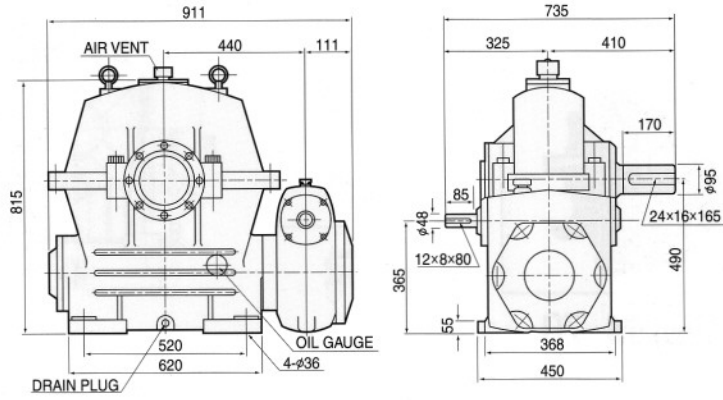
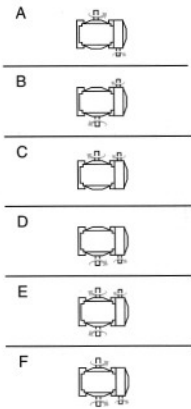


# MAX21 WORM

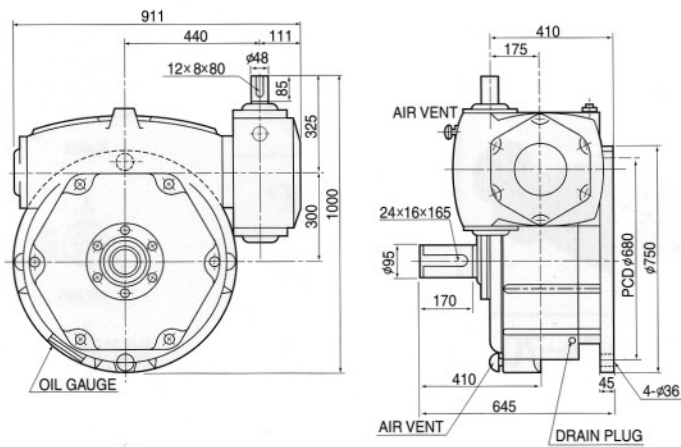
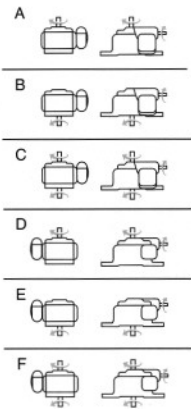
MODEL	축배치 및 회전방향	도면
-------	------------	----



**DWB-300**



**DWV-300**



III-12

## 전동능력표

수치는 1일 8~10시간 연속 운전이고 균일 하중의 수치입니다.

RATIO	1800				1500			
	INPUT HP	OUTPUT HP	OUTPUT T kgf-m	OUTPUT O.H.L kgf	INPUT HP	OUTPUT HP	OUTPUT T kgf-m	OUTPUT O.H.L kgf
1/200	23.53	14.59	1200	3800	19.93	12.16	1200	3800
1/300	16.60	9.72	1200	3800	14.00	8.10	1200	3800
1/400	13.22	7.53	1200	3800	11.22	6.28	1200	3800
1/500	10.93	6.03	1200	3800	9.26	5.02	1200	3800
1/600	9.42	4.85	1200	3800	7.97	4.05	1200	3800
1/800	7.58	3.76	1200	3800	6.46	3.14	1200	3800
1/900	6.99	3.13	1200	3800	5.93	2.61	1200	3800

RATIO	1200				900				600			
	INPUT HP	OUTPUT HP	OUTPUT T kgf-m	OUTPUT O.H.L kgf	INPUT HP	OUTPUT HP	OUTPUT T kgf-m	OUTPUT O.H.L kgf	INPUT HP	OUTPUT HP	OUTPUT T kgf-m	OUTPUT O.H.L kgf
1/300	16.24	9.73	1200	3800	12.50	7.29	1200	3800	8.69	4.86	1200	3800
1/300	11.42	6.48	1200	3800	8.86	4.86	1200	3800	6.18	3.24	1200	3800
1/400	9.15	5.02	1200	3800	7.11	3.76	1200	3800	4.97	2.51	1200	3800
1/500	7.56	4.02	1200	3800	5.91	3.01	1200	3800	4.14	2.01	1200	3800
1/600	6.53	3.24	1200	3800	5.12	2.43	1200	3800	3.59	1.62	1200	3800
1/800	5.29	2.51	1200	3800	4.16	1.88	1200	3800	2.91	1.25	1200	3800
1/900	4.88	2.09	1200	3800	3.86	1.56	1200	3800	2.74	1.04	1200	3800