
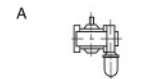
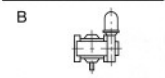
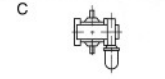
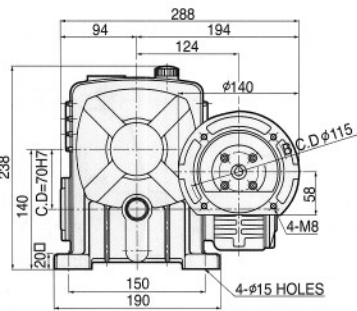
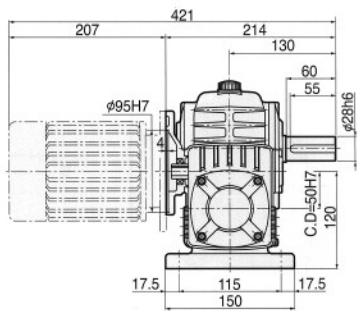
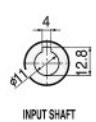
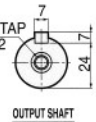

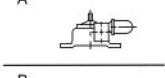
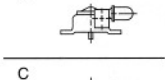
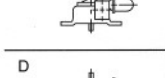
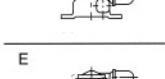
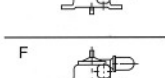
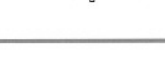
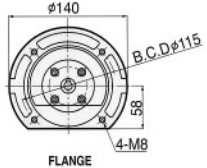
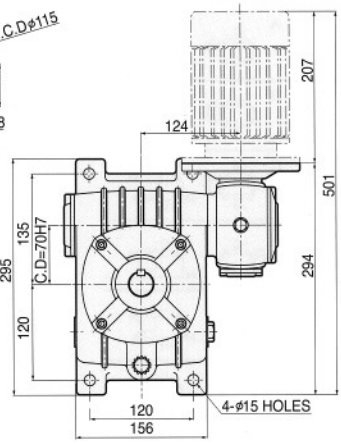
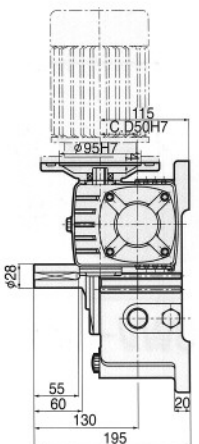
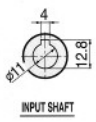
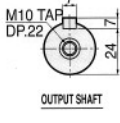


Double Worm Reducer

2단 웜 감속기

MODEL	축배치 및 회전방향	도	면
 <p>DWBM-70</p>	<p>A</p>  <p>B</p>  <p>C</p> 	   	
 <p>DWVM-70</p>	<p>A</p>  <p>B</p>  <p>C</p>  <p>D</p>  <p>E</p>  <p>F</p> 	    	

III-13

전동능력표 [상기도면은 1/4HP 모터 장착시의 것임]

수치는 1일 8~10시간 연속 운전이고 균일 하중의 수치입니다.

RATIO	INPUT rpm 1800				1500			
	INPUT HP	OUTPUT HP	OUTPUT T kgf-m	OUTPUT O.H.L kgf	INPUT HP	OUTPUT HP	OUTPUT T kgf-m	OUTPUT O.H.L kgf
1/200	0.15	0.08	5.83	300	0.15	0.07	6.78	300
1/300	0.15	0.09	8.1	300	0.15	0.06	9.14	300
1/400	0.15	0.06	9.69	300	0.15	0.06	11.23	300
1/500	0.14	0.05	11.74	300	0.14	0.05	13.55	300
1/600	0.13	0.05	13.33	300	0.13	0.05	15.37	300
1/800	0.10	0.02	11.16	300	0.08	0.03	12.84	300
1/900	0.10	0.04	16.95	300	0.10	0.04	19.49	300