
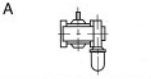
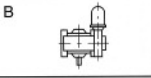
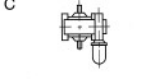
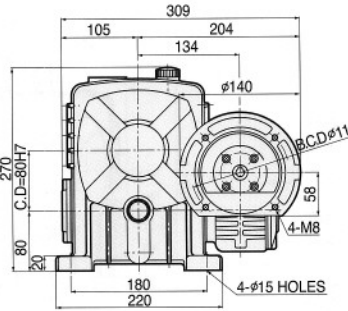
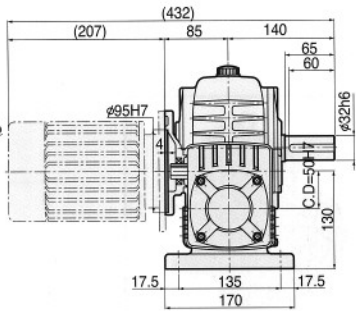

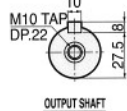

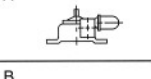
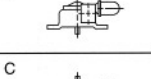
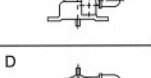
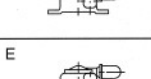
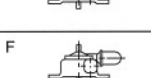

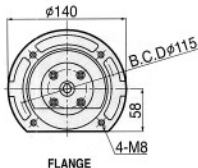
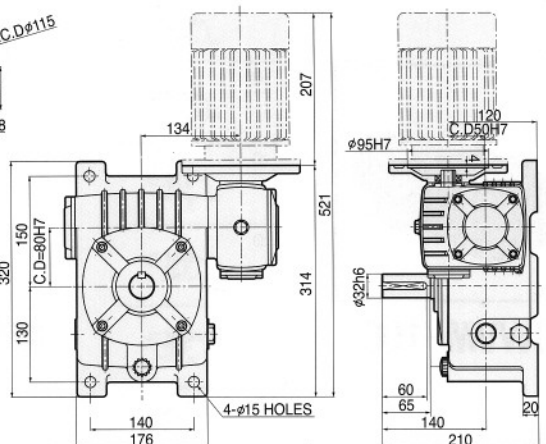
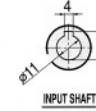
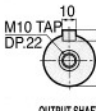




MAX21 WORM

MODEL	축배치 및 회전방향	단	면
 <p>DWBM-80</p>	<p>A</p>  <p>B</p>  <p>C</p> 	 <p>309, 105, 134, 204, $\phi 140$, B.C.D$\phi 115$, 58, 4-M8, 4-$\phi 15$ HOLES, 270, C.D=80H7, 80, 20, 180, 220</p>	 <p>(432), (207), 85, 140, 65, 60, $\phi 95H7$, C.D=50, 130, 17.5, 135, 17.5, 170</p>
		 <p>4, $\phi 11$, 12.8, INPUT SHAFT</p>	 <p>10, M10 TAP DP.22, 27.5, 18, OUTPUT SHAFT</p>

 <p>DWVM-80</p>	<p>A</p>  <p>B</p>  <p>C</p>  <p>D</p>  <p>E</p>  <p>F</p> 	 <p>$\phi 140$, B.C.D$\phi 115$, 58, 4-M8, FLANGE</p>	 <p>134, 207, 521, 314, 320, 150, C.D=80H7, 130, 140, 176, 4-$\phi 15$ HOLES, $\phi 95H7$, C.D=50H7, 20, $\phi 32H6$, 60, 65, 140, 210</p>
		 <p>4, $\phi 11$, 12.8, INPUT SHAFT</p>	 <p>10, M10 TAP DP.22, 27.5, 18, OUTPUT SHAFT</p>

III-14

전동능력표

수치는 1일 8~10시간 연속 운전이고 균일 하중의 수치입니다.

RATIO	1800				1500			
	INPUT HP	OUTPUT HP	OUTPUT T kgf-m	OUTPUT O.H.L kgf	INPUT HP	OUTPUT HP	OUTPUT T kgf-m	OUTPUT O.H.L kgf
1/200	0.25	0.12	9.75	400	0.25	0.11	11.3	400
1/300	0.25	0.11	13.50	400	0.25	0.10	15.59	400
1/400	0.25	0.10	16.05	400	0.23	0.10	18.72	400
1/500	0.23	0.10	19.57	400	0.22	0.09	22.59	400
1/600	0.22	0.09	22.22	400	0.21	0.08	25.62	400
1/800	0.15	0.06	18.60	400	0.18	0.06	21.41	400
1/900	0.20	0.07	28.25	400	0.18	0.07	32.49	400