

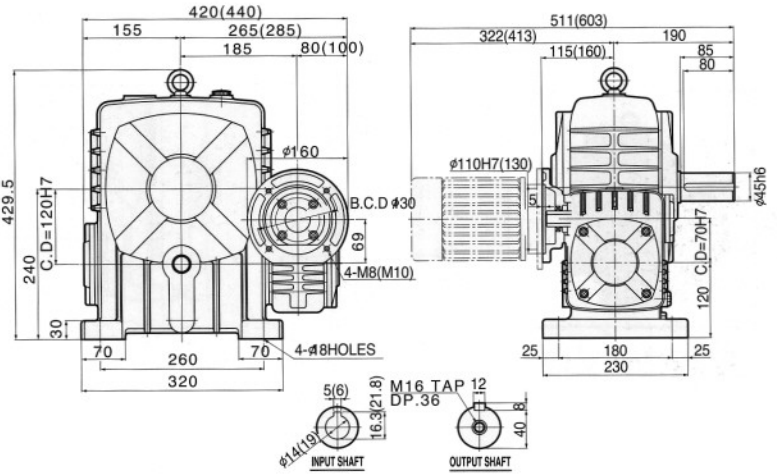
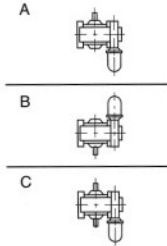


MAX21 WORM

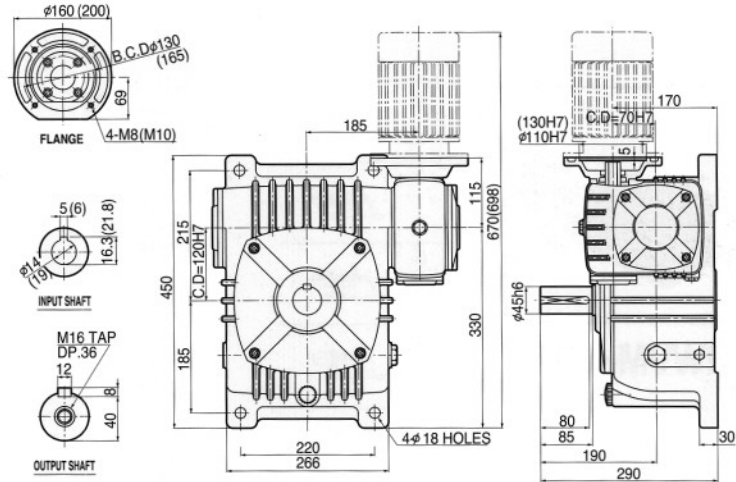
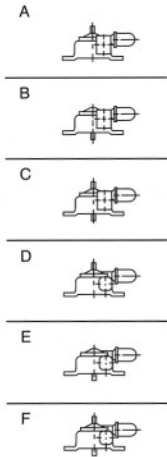
MODEL 축배치 및 회전방향 도 면



DWBM-120



DWVM-120



III-16

전동능력표

수치는 1일 8~10시간 연속 운전이고 균일 하중의 수치입니다.

RATIO	1800				1500			
	INPUT HP	OUTPUT HP	OUTPUT T kgf-m	OUTPUT O.H.L kgf	INPUT HP	OUTPUT HP	OUTPUT T kgf-m	OUTPUT O.H.L kgf
1/200	1.00	0.51	41.01	618	1.00	0.49	48.16	675
1/300	1.00	0.47	56.77	749	1.00	0.45	66.54	814
1/400	1.00	0.44	72.59	854	1.00	0.44	84.66	925
1/500	0.50	0.20	40.69	942	0.50	0.19	47.17	1000
1/600	0.50	0.19	47.36	1000	0.46	0.19	55.20	1000
1/800	0.43	0.18	57.28	1000	0.46	0.17	64.11	1000
1/900	0.40	0.17	60.64	1000	0.40	0.16	70.43	1000