

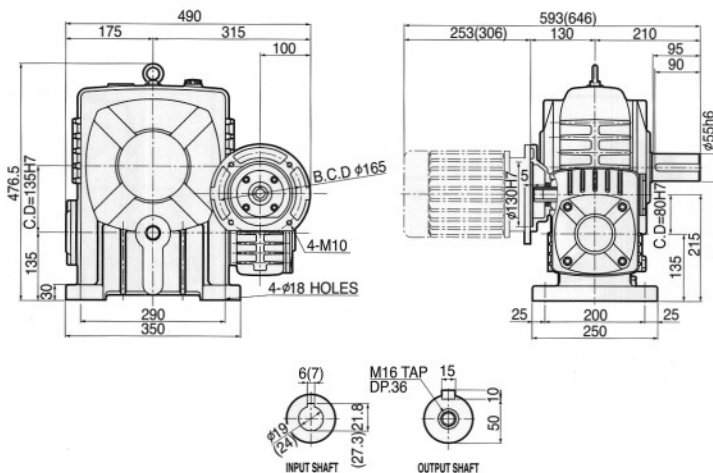
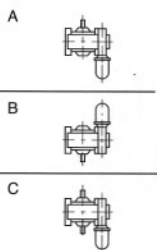
# Double Worm Geared Motor

## 2단 웜 기어드 모터

MODEL	축배치 및 회전방향	도	면
-------	------------	---	---



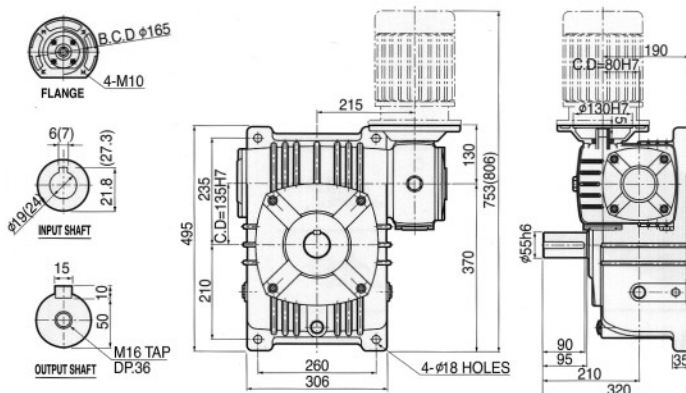
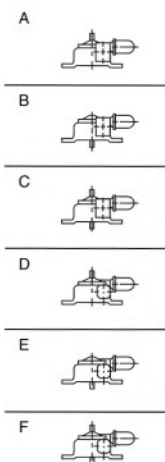
DWBM-135



III-17



DWWM-135



### 전동능력표

수치는 1일 8~10시간 연속 운전이고 균일 하중의 수치입니다.

INPUT rpm RATIO	1800				1500			
	INPUT HP	OUTPUT HP	OUTPUT T kgf-m	OUTPUT O.H.L kgf	INPUT HP	OUTPUT HP	OUTPUT T kgf-m	OUTPUT O.H.L kgf
1/200	2.00	1.12	89.36	960	2.00	1.09	104.88	1045
1/300	2.00	1.04	124.95	1156	2.00	0.98	140.00	1200
1/400	2.00	0.99	140.00	1200	1.7	0.73	140.00	1200
1/500	1.00	0.47	94.97	1200	1.00	0.45	111.39	1200
1/600	1.00	0.44	106.16	1200	1.00	0.43	124.10	1200
1/800	1.00	0.31	101.82	1200	1.00	0.31	118.48	1200
1/900	1.00	0.36	131.06	1200	1.00	0.35	140.00	1200