

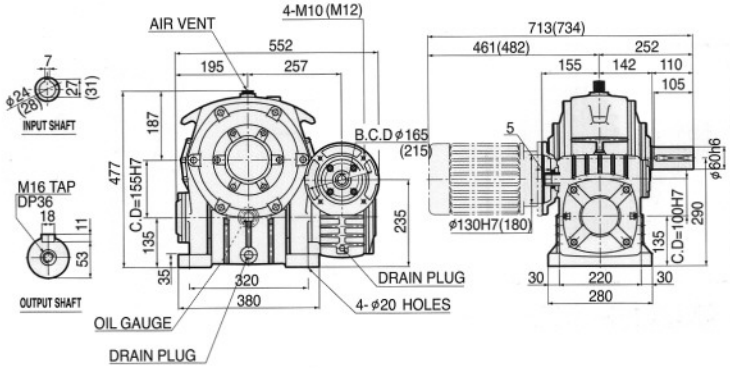
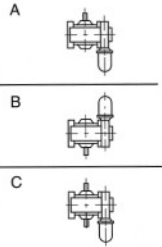


MAX21 WORM

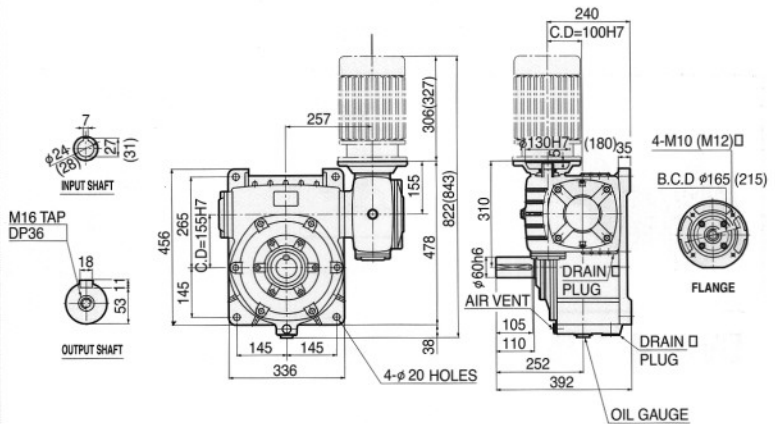
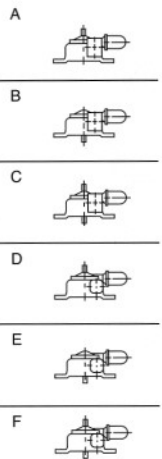
MODEL	축배치 및 회전방향	도면
-------	------------	----



DWBM-155



DWVM-155



III-18

전동능력표

수치는 1일 8~10시간 연속 운전이고 균일 하중의 수치입니다.

RATIO	1800				1500			
	INPUT HP	OUTPUT HP	OUTPUT T kgf-m	OUTPUT O.H.L kgf	INPUT HP	OUTPUT HP	OUTPUT T kgf-m	OUTPUT O.H.L kgf
1/200	3.00	1.66	132.73	1500	3.00	1.63	159.10	1500
1/300	3.00	1.56	187.21	1500	3.00	1.51	217.35	1500
1/400	—	—	—	1500	—	—	—	1500
1/500	2.00	0.96	192.37	1500	2.00	0.94	224.50	1500
1/600	2.00	0.88	211.80	1500	2.00	0.85	242.00	1500
1/800	1.5	0.64	206.45	1500	1.5	0.62	239.95	1500
1/900	1.6	0.70	242.00	1500	1.4	0.58	242.00	1500