
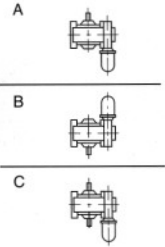
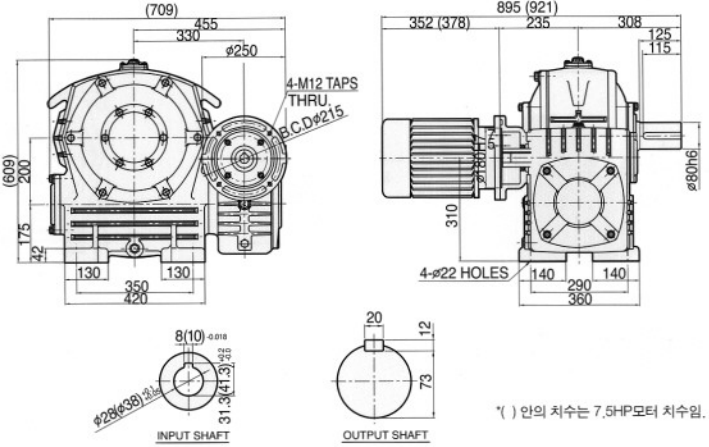

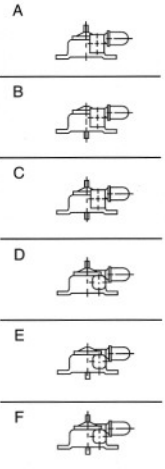
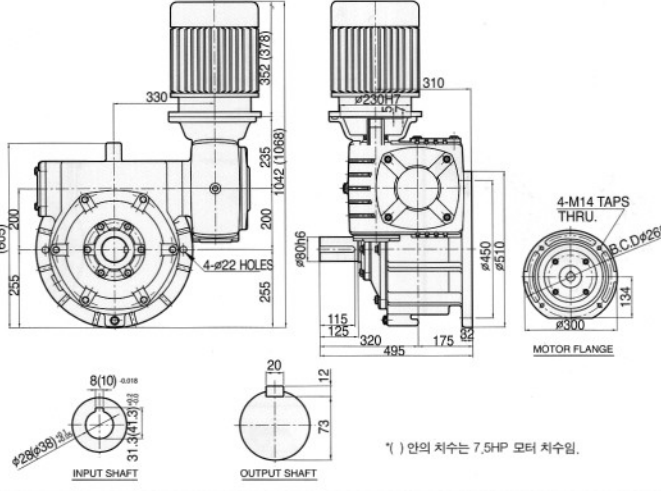




# MAX21 WORM

MODEL	축배치 및 회전방향	도면	
 <p><b>DWBM-200</b></p>			<p>(*) 안의 치수는 7.5HP모터 치수임.</p>

 <p><b>DWVM-200</b></p>			<p>(*) 안의 치수는 7.5HP 모터 치수임.</p>
--	--	---	---------------------------------

III-20

## 전동능력표

수치는 1일 8~10시간 연속 운전이고 균일 하중의 수치입니다.

RATIO	INPUT rpm 1800				1500			
	INPUT HP	OUTPUT HP	OUTPUT T kgf-m	OUTPUT O.H.L kgf	INPUT HP	OUTPUT HP	OUTPUT T kgf-m	OUTPUT O.H.L kgf
1/200	7.50	4.36	347.65	2200	7.50	3.16	251.46	2200
1/300	5.00	2.75	329.09	2200	5.00	2.69	385.67	2200
1/400	5.00	2.40	385.67	2200	5.00	2.35	488.00	2200
1/500	5.00	2.45	488.00	2200	4.80	2.04	488.00	2200
1/600	4.80	2.04	488.00	2200	4.00	1.70	488.00	2200
1/800	3.60	1.53	488.00	2200	3.00	1.28	488.00	2200
1/900	3.20	1.36	488.00	2200	2.68	1.14	488.00	2200