

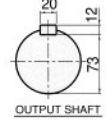
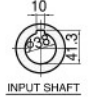
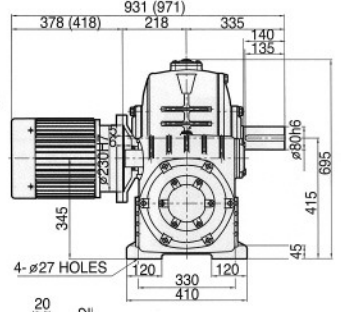
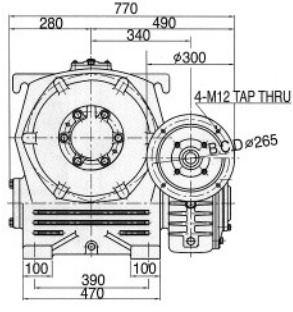
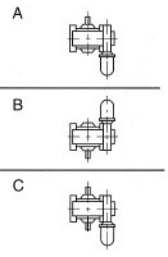
Double Worm Geared Motor

2단 웜 기어드 모터

MODEL	축배치 및 회전방향	도	면
-------	------------	---	---



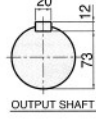
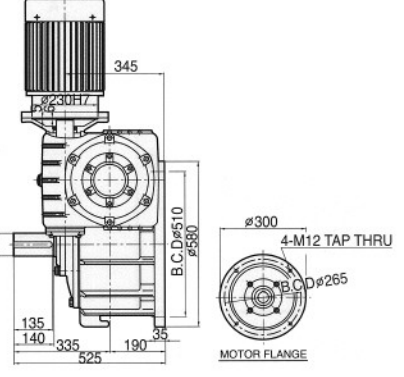
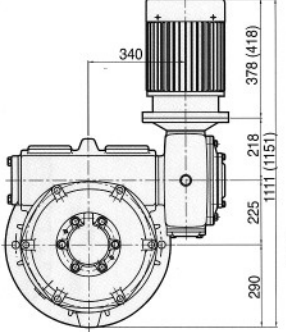
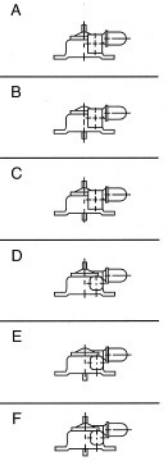
DWBM-225



III-21



DWVM-225



전동능력표

수치는 1일 8~10시간 연속 운전이고 균일 하중의 수치입니다.

RATIO	1800				1500			
	INPUT HP	OUTPUT HP	OUTPUT T kgf-m	OUTPUT O.H.L kgf	INPUT HP	OUTPUT HP	OUTPUT T kgf-m	OUTPUT O.H.L kgf
1/200	—	—	—	2500	—	—	—	2500
1/300	7.50	4.18	482.55	2500	7.50	4.10	568.57	2500
1/400	7.50	4.04	643.02	2500	7.50	3.61	690	2500
1/500	7.50	3.46	690	2500	6.8	2.89	690	2500
1/600	7.00	2.98	690	2500	5.9	2.49	690	2500
1/800	5.00	2.16	690	2500	4.3	1.80	690	2500
1/900	4.70	1.99	690	2500	3.9	1.66	690	2500