






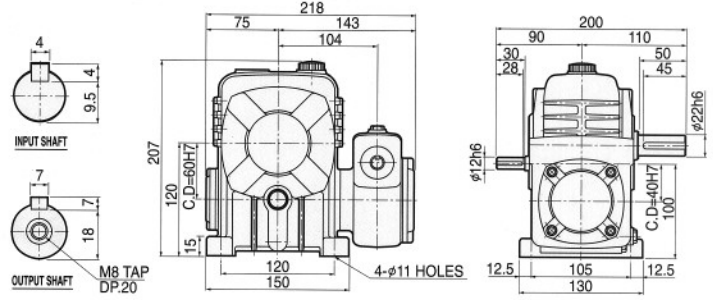







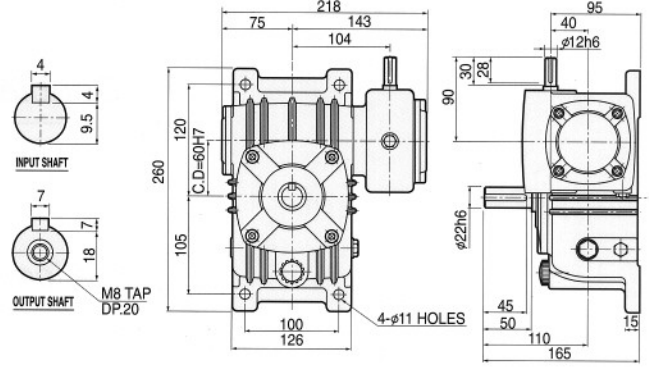


# Double Worm Reducer

## 2단 웜 감속기

MODEL	축배치 및 회전방향	도면
 <p><b>DWB-60</b></p>	<p>A </p> <p>B </p> <p>C </p> <p>D </p> <p>E </p> <p>F </p>	

 <p><b>DWV-60</b></p>	<p>A </p> <p>B </p> <p>C </p> <p>D </p> <p>E </p> <p>F </p>	
----------------------------------------------------------------------------------------------------------	------------------------------------------------------------------------------------------------------------------------------------------------------------------------------------------------------------------------------------------------------------------------------------------------------------------------------------------------------------------------------------------------------------------------------------------------------------------------------------------------------------------------------------------------------------------------------	-------------------------------------------------------------------------------------

### 전동능력표

수치는 1일 8~10시간 연속 운전이고 균일 하중의 수치입니다.

RATIO	INPUT rpm 1800				INPUT rpm 1500				INPUT rpm 1200			
	INPUT HP	OUTPUT HP	OUTPUT T kgf-m	OUTPUT O.H.L kgf	INPUT HP	OUTPUT HP	OUTPUT T kgf-m	OUTPUT O.H.L kgf	INPUT HP	OUTPUT HP	OUTPUT T kgf-m	OUTPUT O.H.L kgf
1/200	0.32	0.13	11.6	200	0.27	0.12	11.6	200	0.21	0.08	11.6	200
1/300	0.23	0.08	11.6	200	0.20	0.08	11.6	200	0.16	0.05	11.6	200
1/400	0.19	0.07	11.6	200	0.16	0.05	11.6	200	0.12	0.04	11.6	200
1/500	0.16	0.04	11.6	200	0.13	0.04	11.6	200	0.12	0.03	11.6	200
1/600	0.13	0.04	11.6	200	0.12	0.04	11.6	200	0.09	0.03	11.6	200
1/800	0.12	0.03	11.6	200	0.11	0.03	11.6	200	0.08	0.01	11.6	200
1/900	0.11	0.03	11.6	200	0.09	0.01	11.6	200	0.08	0.01	11.6	200

RATIO	INPUT rpm 900				INPUT rpm 600			
	INPUT HP	OUTPUT HP	OUTPUT T kgf-m	OUTPUT O.H.L kgf	INPUT HP	OUTPUT HP	OUTPUT T kgf-m	OUTPUT O.H.L kgf
1/200	0.16	0.07	11.6	200	0.12	0.04	11.6	200
1/300	0.12	0.04	11.6	200	0.08	0.03	11.6	200
1/400	0.09	0.03	11.6	200	0.07	0.01	11.6	200
1/500	0.08	0.01	11.6	200	0.05	0.01	11.6	200
1/600	0.08	0.01	11.6	200	0.05	0.01	11.6	200
1/800	0.07	0.01	11.6	200	0.04	0.01	11.6	200
1/900	0.05	0.01	11.6	200	0.04	0.01	11.6	200