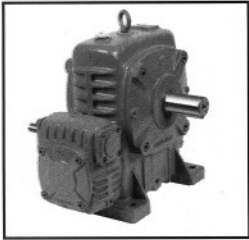
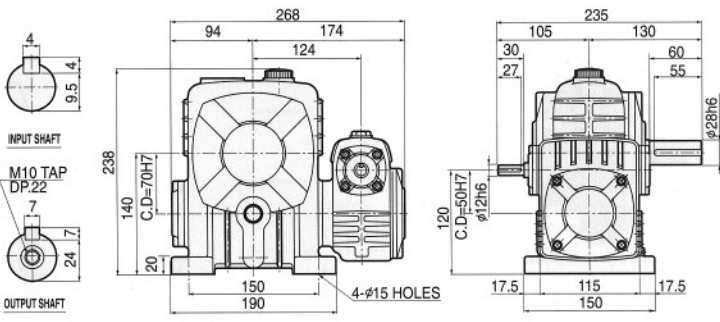
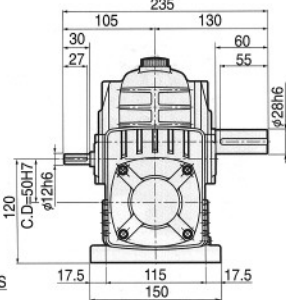
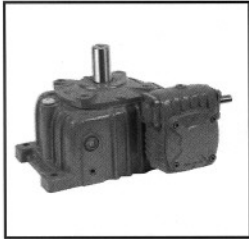
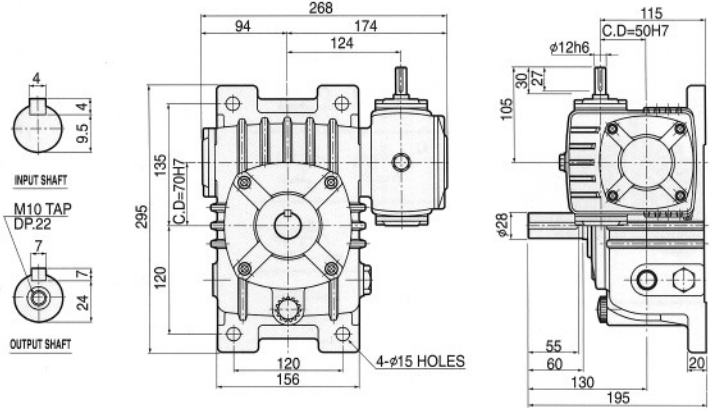
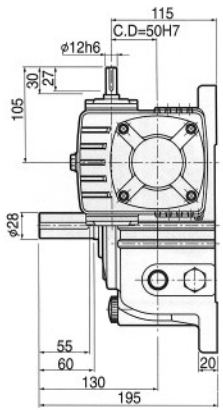




# MAX21 WORM

MODEL	축배치 및 회전방향	도	면
 <p><b>DWB-70</b></p>	A		
	B		
	C		
	D		
	E		
	F		
	G		

 <p><b>DWV-70</b></p>	A		
	B		
	C		
	D		
	E		
	F		
	G		

III-2

## 전동능력표

수치는 1일 8~10시간 연속 운전이고 균일 하중의 수치입니다.

RATIO	1800				1500				1200			
	INPUT HP	OUTPUT HP	OUTPUT T kgf-m	OUTPUT O.H.L kgf	INPUT HP	OUTPUT HP	OUTPUT T kgf-m	OUTPUT O.H.L kgf	INPUT HP	OUTPUT HP	OUTPUT T kgf-m	OUTPUT O.H.L kgf
1/200	0.63	0.31	25.0	300	0.52	0.25	25.0	300	0.41	0.20	25.0	300
1/300	0.44	0.20	25.0	300	0.36	0.16	25.0	300	0.28	0.12	25.0	300
1/400	0.36	0.15	25.0	300	0.31	0.12	25.0	300	0.24	0.09	25.0	300
1/500	0.31	0.12	25.0	300	0.24	0.09	25.0	300	0.20	0.08	25.0	300
1/600	0.25	0.09	25.0	300	0.20	0.08	25.0	300	0.15	0.05	25.0	300
1/800	0.24	0.07	25.0	300	0.19	0.05	25.0	300	0.16	0.04	25.0	300
1/900	0.21	0.05	25.0	300	0.15	0.04	25.0	300	0.12	0.04	25.0	300

RATIO	900				600			
	INPUT HP	OUTPUT HP	OUTPUT T kgf-m	OUTPUT O.H.L kgf	INPUT HP	OUTPUT HP	OUTPUT T kgf-m	OUTPUT O.H.L kgf
1/200	0.32	0.15	25.0	300	0.23	0.09	25.0	300
1/300	0.23	0.09	25.0	300	0.13	0.05	25.0	300
1/400	0.17	0.07	25.0	300	0.13	0.05	25.0	300
1/500	0.16	0.05	25.0	300	0.12	0.04	25.0	300
1/600	0.12	0.04	25.0	300	0.08	0.03	25.0	300
1/800	0.09	0.03	25.0	300	0.07	0.01	25.0	300
1/900	0.09	0.03	25.0	300	0.07	0.01	25.0	300