
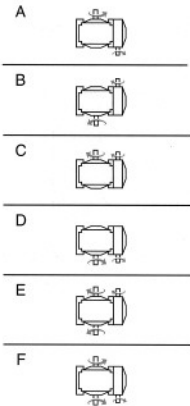
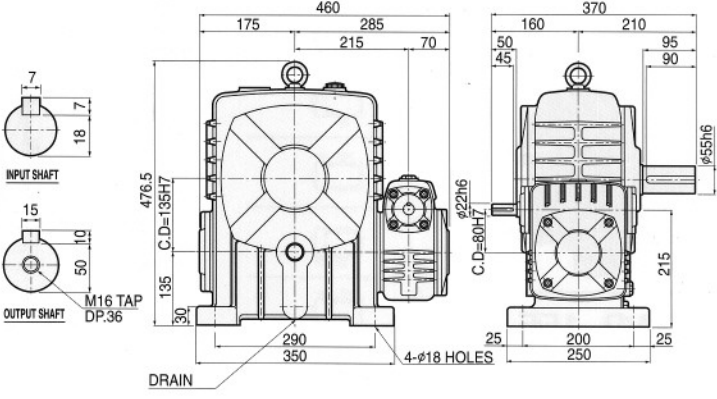

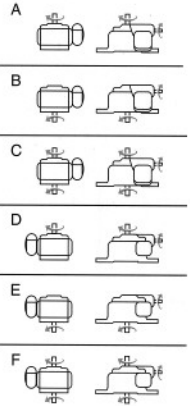
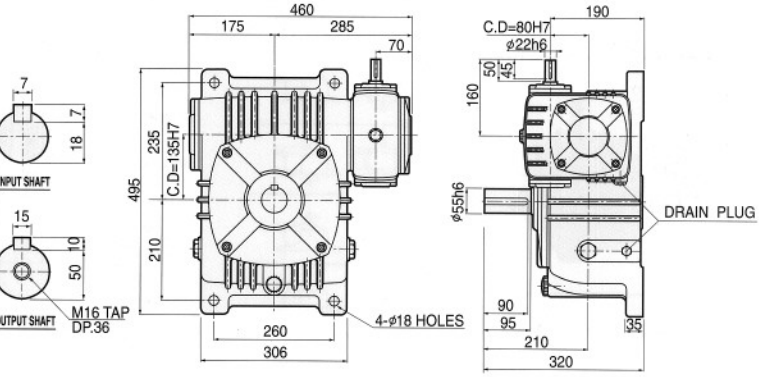




MAX21 WORM

MODEL	축배치 및 회전방향	도면
 <p>DWB-135</p>		

 <p>DWV-135</p>		
---	--	--

III-6

전동능력표

수치는 1일 8~10시간 연속 운전이고 균일 하중의 수치입니다.

RATIO	1800				1500				1200			
	INPUT HP	OUTPUT HP	OUTPUT T kgf-m	OUTPUT O.H.L kgf	INPUT HP	OUTPUT HP	OUTPUT T kgf-m	OUTPUT O.H.L kgf	INPUT HP	OUTPUT HP	OUTPUT T kgf-m	OUTPUT O.H.L kgf
1/200	3.13	1.75	1.40	960	2.37	1.45	1.40	1200	2.16	1.16	1.40	1156
1/300	2.24	1.16	1.40	1156	1.88	0.96	1.40	1200	1.56	0.78	1.40	1200
1/400	1.76	0.87	1.40	1200	1.51	0.72	1.40	1200	1.23	0.57	1.40	1200
1/500	1.47	0.69	1.40	1200	1.24	0.57	1.40	1200	1.01	0.45	1.40	1200
1/600	1.31	0.57	1.40	1200	1.09	0.48	1.40	1200	0.92	0.39	1.40	1200
1/800	1.35	0.43	1.40	1200	1.16	0.36	1.40	1200	0.96	0.29	1.40	1200
1/900	1.05	0.39	1.40	1200	1.16	0.32	1.40	1200	0.72	0.25	1.40	1200

RATIO	900				600			
	INPUT HP	OUTPUT HP	OUTPUT T kgf-m	OUTPUT O.H.L kgf	INPUT HP	OUTPUT HP	OUTPUT T kgf-m	OUTPUT O.H.L kgf
1/200	1.68	0.87	1.40	1200	1.18	0.58	1.40	1200
1/300	1.20	0.57	1.40	1200	0.85	0.39	1.40	1200
1/400	0.96	0.43	1.40	1200	0.68	0.28	1.40	1200
1/500	0.80	0.35	1.40	1200	0.55	0.23	1.40	1200
1/600	0.72	0.28	1.40	1200	0.50	0.19	1.40	1200
1/800	0.73	0.21	1.40	1200	0.53	0.14	1.40	1200
1/900	0.59	0.19	1.40	1200	0.39	0.12	1.40	1200