






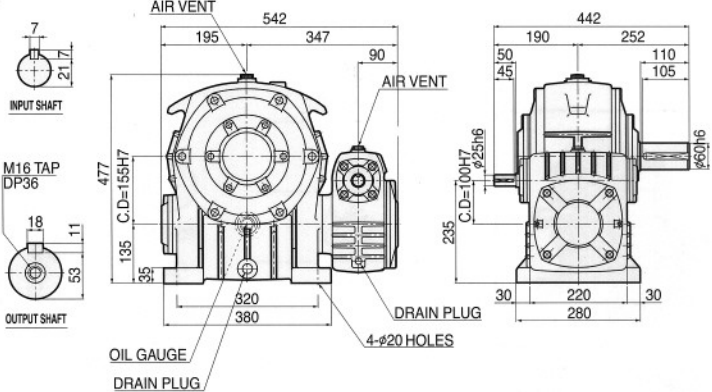



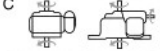



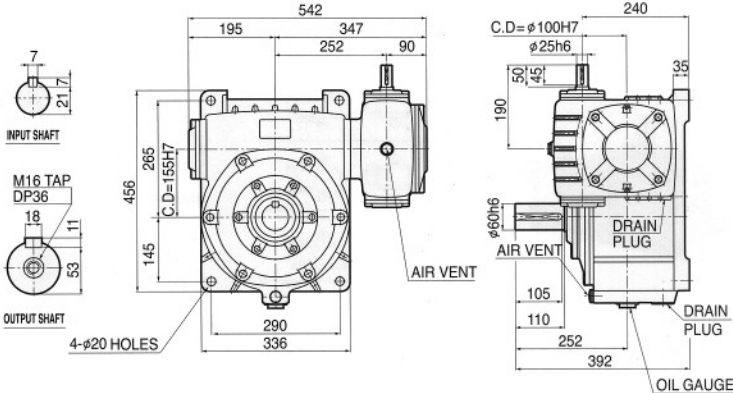


Double Worm Reducer

2단 웜 감속기

MODEL	축배치 및 회전방향	도면
 <p>DWB-155</p>	<p>A </p> <p>B </p> <p>C </p> <p>D </p> <p>E </p> <p>F </p>	

 <p>DWV-155</p>	<p>A </p> <p>B </p> <p>C </p> <p>D </p> <p>E </p> <p>F </p>	
---	--	---

전동능력표

수치는 1일 8~10시간 연속 운전이고 균일 하중의 수치입니다.

RATIO	1800				1500				1200			
	INPUT HP	OUTPUT HP	OUTPUT T kgf-m	OUTPUT O.H.L kgf	INPUT HP	OUTPUT HP	OUTPUT T kgf-m	OUTPUT O.H.L kgf	INPUT HP	OUTPUT HP	OUTPUT T kgf-m	OUTPUT O.H.L kgf
1/200	5.08	2.83	225	1500	4.54	2.48	237	1500	3.82	2.01	242	1500
1/300	3.86	2.20	242	1500	3.33	1.68	242	1500	2.73	1.34	242	1500
1/400	3.02	1.52	242	1500	2.57	1.25	242	1500	2.12	1.00	242	1500
1/500	2.50	1.20	242	1500	2.13	1.00	242	1500	1.77	0.80	242	1500
1/600	2.26	1.00	242	1500	1.96	0.84	242	1500	1.61	0.66	242	1500
1/800	2.33	0.76	242	1500	2.00	0.63	242	1500	1.64	0.49	242	1500
1/900	1.88	0.68	242	1500	1.65	0.58	242	1500	1.37	0.45	242	1500

RATIO	900				600			
	INPUT HP	OUTPUT HP	OUTPUT T kgf-m	OUTPUT O.H.L kgf	INPUT HP	OUTPUT HP	OUTPUT T kgf-m	OUTPUT O.H.L kgf
1/200	2.96	1.52	242	1500	2.08	1.00	242	1500
1/300	2.12	1.00	242	1500	1.50	0.66	242	1500
1/400	1.66	0.76	242	1500	1.16	0.49	242	1500
1/500	1.37	0.60	242	1500	0.96	0.40	242	1500
1/600	1.25	0.49	242	1500	0.88	0.32	242	1500
1/800	1.32	0.37	242	1500	0.92	0.24	242	1500
1/900	1.06	0.33	242	1500	0.78	0.22	242	1500