
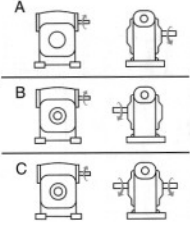
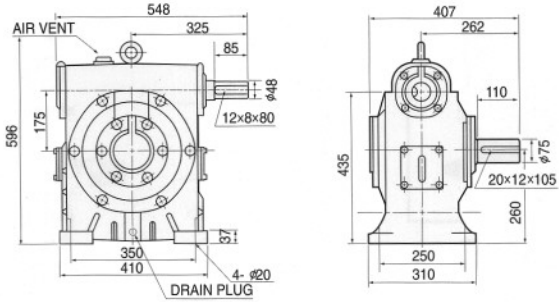
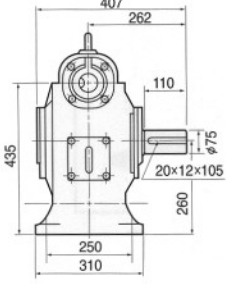

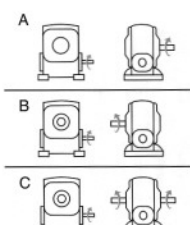
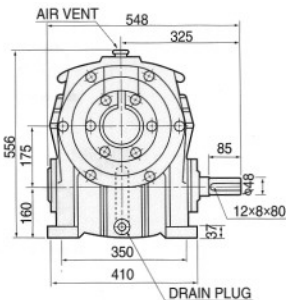
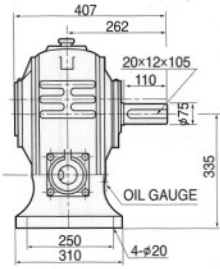

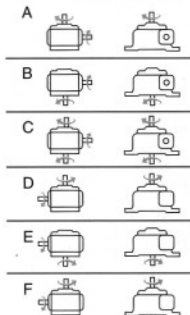
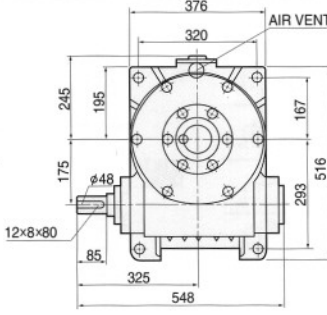
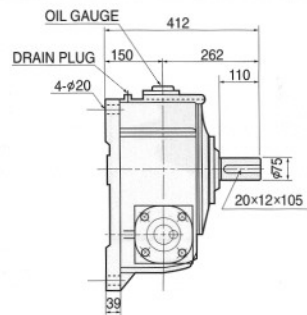


Single Worm Reducer

1단 웜 감속기

MODEL	축배치 및 회전방향	도면	
 <p>WU-175</p>			
 <p>WB-175</p>			
 <p>WV-175</p>			

전동능력표

수치는 1일 8~10시간 연속 운전이고 균일 하중의 수치입니다.

RATIO	INPUT rpm 1800				INPUT rpm 1500				INPUT rpm 1200			
	INPUT HP	OUTPUT HP	OUTPUT T kgf-m	OUTPUT O.H.L kgf	INPUT HP	OUTPUT HP	OUTPUT T kgf-m	OUTPUT O.H.L kgf	INPUT HP	OUTPUT HP	OUTPUT T kgf-m	OUTPUT O.H.L kgf
1/10	46.8	39.1	150	1770	42.5	35.4	163	1800	37.7	31.3	180	1800
1/15	33.0	26.7	154	1800	29.6	27.9	165	1800	25.9	20.8	180	1800
1/20	22.8	18.2	141	1800	20.4	16.2	151	1800	18.0	14.2	165	1800
1/25	16.3	12.7	126	1800	14.6	11.4	136	1800	12.8	9.89	147	1800
1/30	19.0	14.1	163	1800	17.2	12.7	176	1800	15.0	11.0	190	1800
1/40	13.2	9.60	149	1800	11.9	8.58	159	1800	10.4	7.36	171	1800
1/50	9.78	6.81	135	1800	8.74	6.03	144	1800	7.98	5.37	160	1800
1/60	8.23	5.74	132	1800	7.74	5.31	147	1800	6.62	4.41	152	1800

RATIO	INPUT rpm 900				INPUT rpm 600				INPUT rpm 300			
	INPUT HP	OUTPUT HP	OUTPUT T kgf-m	OUTPUT O.H.L kgf	INPUT HP	OUTPUT HP	OUTPUT T kgf-m	OUTPUT O.H.L kgf	INPUT HP	OUTPUT HP	OUTPUT T kgf-m	OUTPUT O.H.L kgf
1/10	31.7	26.0	200	1800	25.2	20.4	235	1800	16.6	12.9	297	1800
1/15	22.1	17.5	202	1800	17.3	13.4	233	1800	11.4	8.44	292	1800
1/20	15.2	11.7	182	1800	12.1	9.15	212	1800	7.87	5.62	261	1800
1/25	10.8	8.18	162	1800	8.66	6.31	188	1800	5.57	3.82	228	1800
1/30	12.9	9.20	212	1800	10.2	7.04	243	1800	6.73	4.23	293	1800
1/40	8.98	6.12	190	1800	7.10	4.65	216	1800	4.69	2.80	261	1800
1/50	6.64	4.32	171	1800	5.28	3.25	194	1800	3.46	1.94	231	1800
1/60	5.56	3.60	166	1800	4.45	2.70	187	1800	2.90	1.62	224	1800