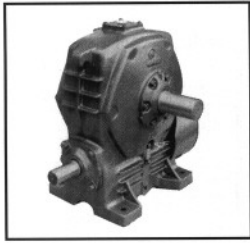




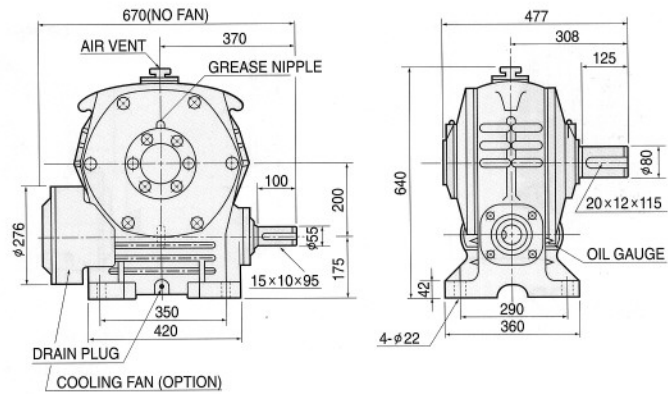
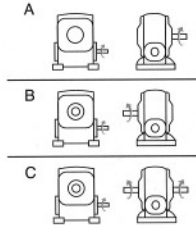
MAX21 WORM

#200 이상의 모델에는 냉각팬은 주문사양입니다

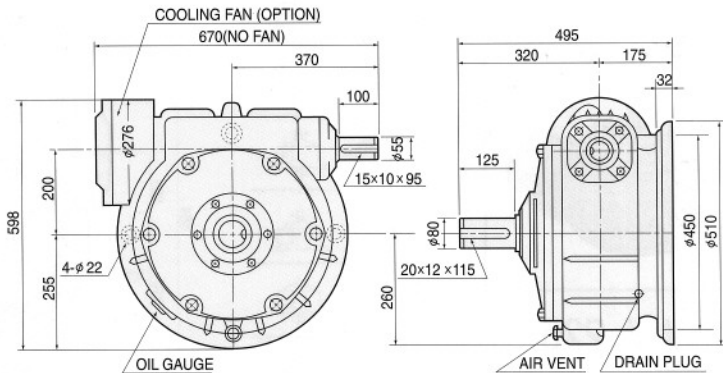
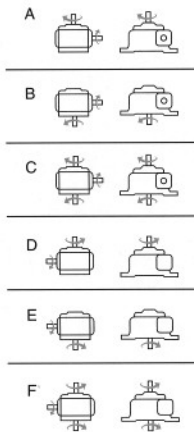
MODEL	축배치 및 회전방향	도면
-------	------------	----



WB-200



WV-200



전동능력표

수치는 1일 8~10시간 연속 운전이고 균일 하중의 수치입니다.

INPUT rpm	1800				1500				1200			
	INPUT HP	OUTPUT HP	OUTPUT T kgf-m	OUTPUT O.H.L kgf	INPUT HP	OUTPUT HP	OUTPUT T kgf-m	OUTPUT O.H.L kgf	INPUT HP	OUTPUT HP	OUTPUT T kgf-m	OUTPUT O.H.L kgf
1/10	52.6	44.0	181	1750	47.7	39.9	196	1840	41.8	34.8	215	1950
1/15	39.5	32.1	198	1990	35.4	28.7	212	2090	30.9	25.0	231	2200
1/20	30.2	24.3	193	2200	27.0	21.6	206	2200	23.8	18.9	226	2200
1/25	23.3	18.5	184	2200	21.0	16.6	198	2200	18.4	14.3	214	2200
1/30	25.1	18.8	232	2200	22.6	16.8	249	2200	19.8	14.6	270	2200
1/40	18.2	13.3	213	2200	16.5	12.0	230	2200	14.3	10.3	247	2200
1/50	13.8	9.84	195	2200	12.3	8.68	207	2200	11.2	7.76	231	2200
1/60	11.5	8.01	188	2200	10.3	7.11	200	2200	9.64	6.49	228	2200

INPUT rpm	900				600				300			
	INPUT HP	OUTPUT HP	OUTPUT T kgf-m	OUTPUT O.H.L kgf	INPUT HP	OUTPUT HP	OUTPUT T kgf-m	OUTPUT O.H.L kgf	INPUT HP	OUTPUT HP	OUTPUT T kgf-m	OUTPUT O.H.L kgf
1/10	35.6	29.3	241	2120	28.0	22.8	281	2200	18.5	14.4	356	2200
1/15	26.3	21.0	259	2200	20.6	16.1	298	2200	13.6	10.0	373	2200
1/20	20.1	15.7	250	2200	15.9	12.2	291	2200	10.3	7.48	357	2200
1/25	15.5	11.9	237	2200	12.4	9.24	275	2200	7.97	5.59	333	2200
1/30	16.9	12.1	300	2200	13.3	9.32	345	2200	8.78	5.60	414	2200
1/40	12.3	8.62	274	2200	9.56	6.43	307	2200	6.44	3.94	376	2200
1/50	9.29	6.21	247	2200	7.33	4.69	280	2200	4.83	2.80	334	2200
1/60	7.76	5.05	237	2200	6.12	3.77	265	2200	4.03	2.26	318	2200