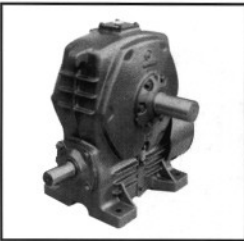
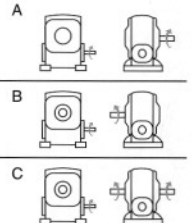
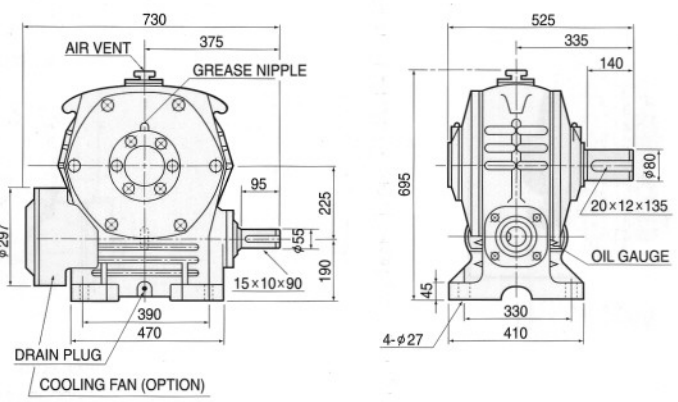

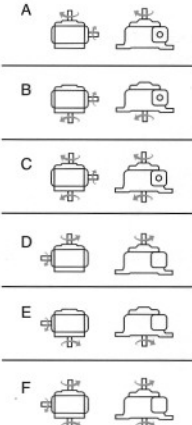
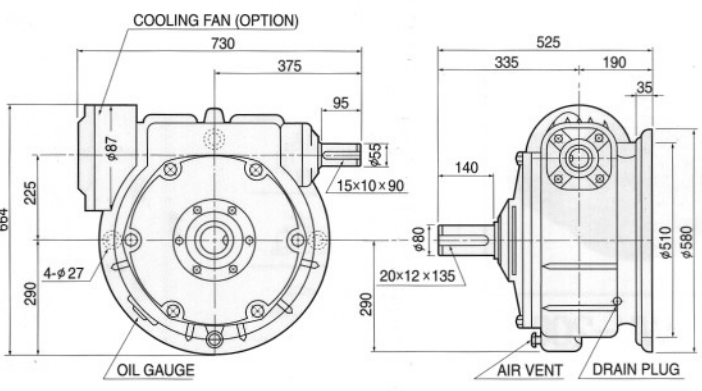


# Single Worm Reducer

## 1단 웜 감속기

MODEL	축배치 및 회전방향	도면
 <p><b>WB-225</b></p>		

 <p><b>WV-225</b></p>		
--	--	---

### 전동능력표

수치는 1일 8~10시간 연속 운전이고 균일 하중의 수치입니다.

RATIO	INPUT rpm 1800				INPUT rpm 1500				INPUT rpm 1200			
	INPUT HP	OUTPUT HP	OUTPUT T kgf-m	OUTPUT O.H.L kgf	INPUT HP	OUTPUT HP	OUTPUT T kgf-m	OUTPUT O.H.L kgf	INPUT HP	OUTPUT HP	OUTPUT T kgf-m	OUTPUT O.H.L kgf
1/10	71.2	60.2	239	2150	64.6	54.5	260	2260	56.7	47.7	284	2400
1/15	56.8	46.9	280	2410	50.9	41.9	300	2500	44.4	36.4	326	2500
1/20	43.4	35.2	280	2500	38.7	31.2	298	2500	34.1	27.4	327	2500
1/25	33.4	26.8	267	2500	30.1	24.1	287	2500	26.3	20.8	311	2500
1/30	37.3	28.7	342	2500	33.5	25.6	267	2500	29.3	22.3	399	2500
1/40	25.9	19.3	307	2500	23.6	17.4	333	2500	20.4	14.9	357	2500
1/50	19.4	14.2	282	2500	17.2	12.5	299	2500	15.6	11.1	334	2500
1/60	16.0	11.3	262	2500	14.2	10.0	278	2500	13.2	9.19	318	2500

RATIO	INPUT rpm 900				INPUT rpm 600				INPUT rpm 300			
	INPUT HP	OUTPUT HP	OUTPUT T kgf-m	OUTPUT O.H.L kgf	INPUT HP	OUTPUT HP	OUTPUT T kgf-m	OUTPUT O.H.L kgf	INPUT HP	OUTPUT HP	OUTPUT T kgf-m	OUTPUT O.H.L kgf
1/10	48.1	40.1	319	2500	37.9	31.2	372	2500	24.9	19.8	473	2500
1/15	37.8	30.6	365	2500	29.5	23.5	422	2500	19.3	14.7	527	2500
1/20	28.8	22.8	363	2500	22.7	17.6	421	2500	14.7	10.8	518	2500
1/25	22.2	17.3	344	2500	17.6	13.4	400	2500	11.2	8.12	484	2500
1/30	24.9	18.5	442	2500	19.6	14.2	508	2500	12.7	8.54	611	2500
1/40	17.6	12.5	399	2500	13.6	9.36	447	2500	9.09	5.72	546	2500
1/50	12.9	8.96	356	2500	10.1	6.77	404	2500	6.65	4.04	482	2500
1/60	10.6	7.15	330	2500	8.37	5.35	370	2500	5.51	3.20	443	2500