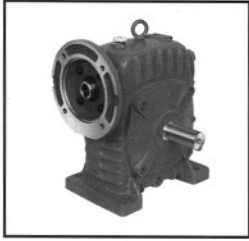
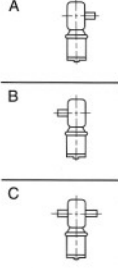
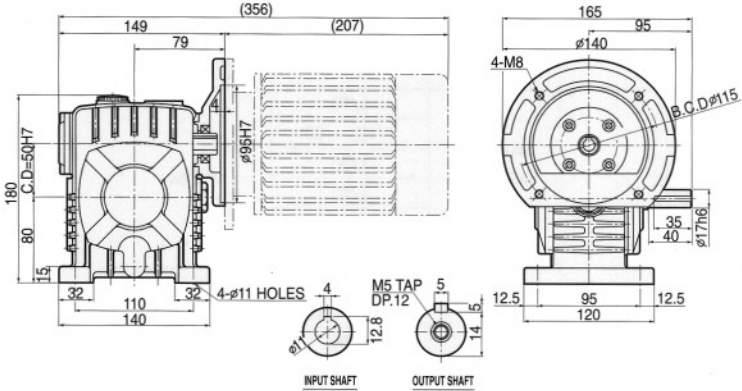

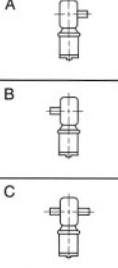
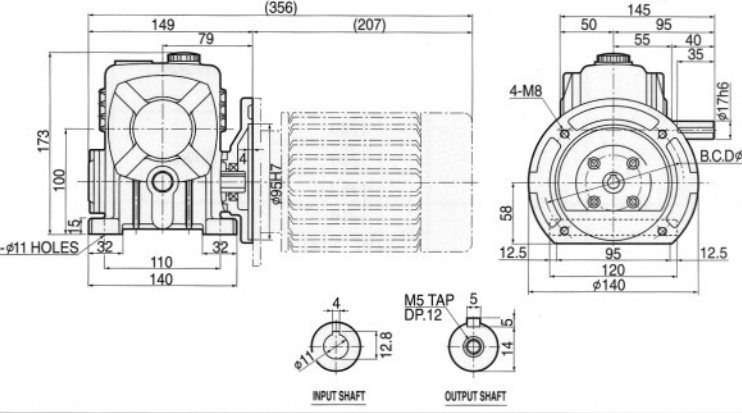

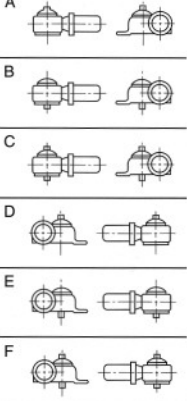
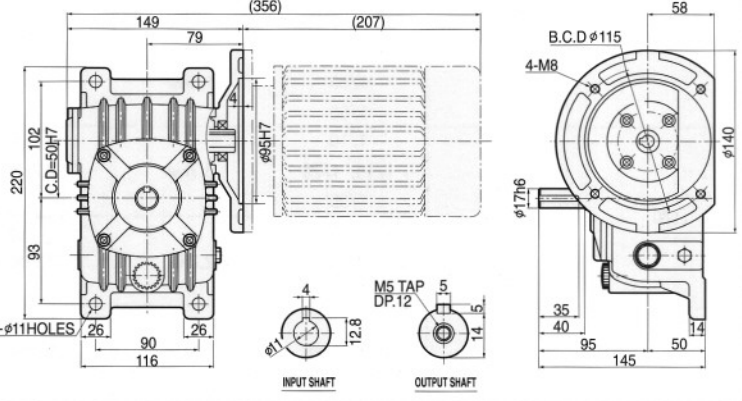


Single Worm Geared Motor

1단 웜 기어드 모터

MODEL	축배치 및 회전방향	도면
 <p>WUM-50</p>		
 <p>WBM-50</p>		
 <p>WVM-50</p>		

전동능력표

수치는 1일 8~10시간 연속 운전이고 균일 하중의 수치입니다.

RATIO	1800				1500			
	INPUT HP	OUTPUT HP	OUTPUT T kgf-m	OUTPUT O.H.L kgf	INPUT HP	OUTPUT HP	OUTPUT T kgf-m	OUTPUT O.H.L kgf
1/10	0.25	0.21	0.86	100	0.25	0.21	0.85	107
1/15	0.25	0.2	1.24	115	0.25	0.2	1.47	115
1/20	0.25	0.2	1.59	115	0.25	0.2	1.89	115
1/30	0.25	0.17	2.16	115	0.25	0.17	2.48	115
1/40	0.25	0.17	2.75	115	0.25	0.17	3.29	115
1/50	0.25	0.16	3.17	115	0.25	0.16	3.75	115
1/60	0.25	0.16	3.95	115	0.25	0.15	4.45	115