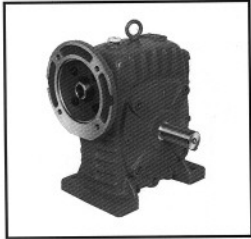


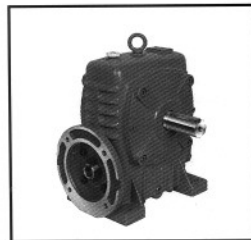
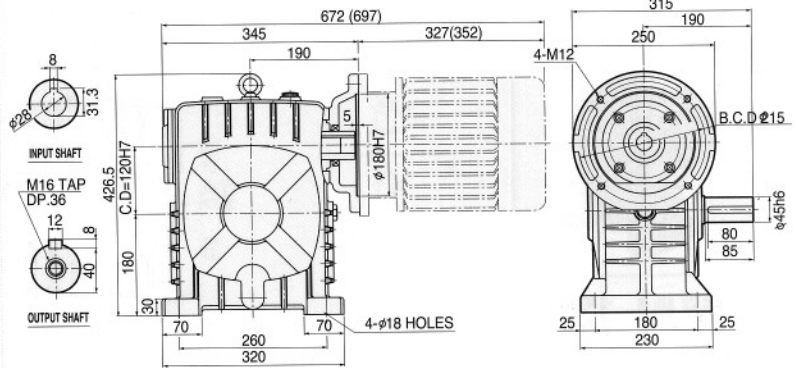
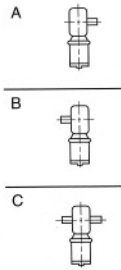


# MAX21 WORM

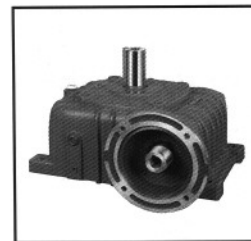
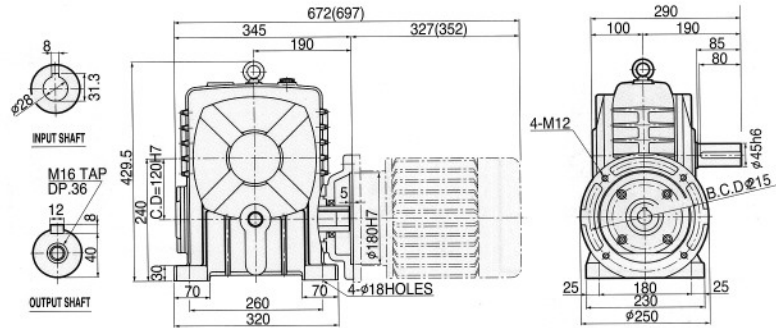
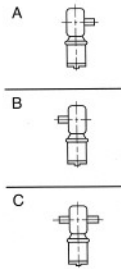
MODEL      축배치 및 회전방향      도      면



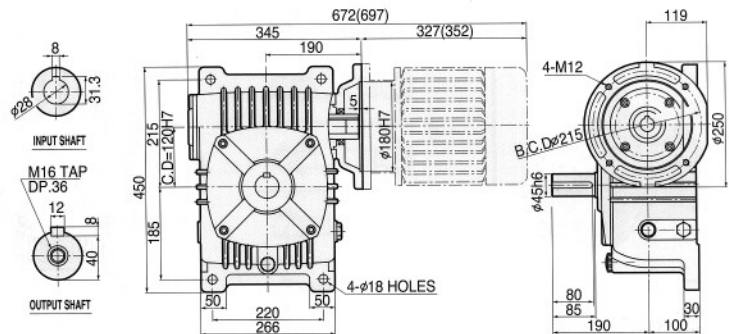
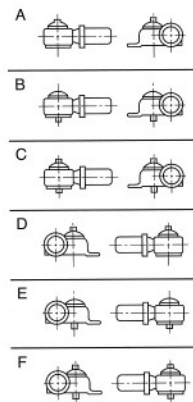
**WUM-120**



**WBM-120**



**WVM-120**



## 전동능력표

수치는 1일 8~10시간 연속 운전이고 균일 하중의 수치입니다.

RATIO	INPUT rpm 1800				INPUT rpm 1500			
	INPUT HP	OUTPUT HP	OUTPUT T kgf-m	OUTPUT O.H.L kgf	INPUT HP	OUTPUT HP	OUTPUT T kgf-m	OUTPUT O.H.L kgf
1/10	5.00	4.13	16.65	177	5.00	4.11	19.63	184
1/15	5.00	3.99	23.86	218	5.00	3.96	28.41	231
1/20	5.00	3.86	30.76	270	5.00	3.82	36.54	285
1/30	5.00	3.62	43.21	285	5.00	3.57	51.14	302
1/40	3.00	2.04	32.49	357	3.00	2.00	38.33	380
1/50	3.00	2.08	41.56	404	3.00	2.05	49.05	429
1/60	3.00	1.95	46.68	453	2.75	1.81	51.90	481