

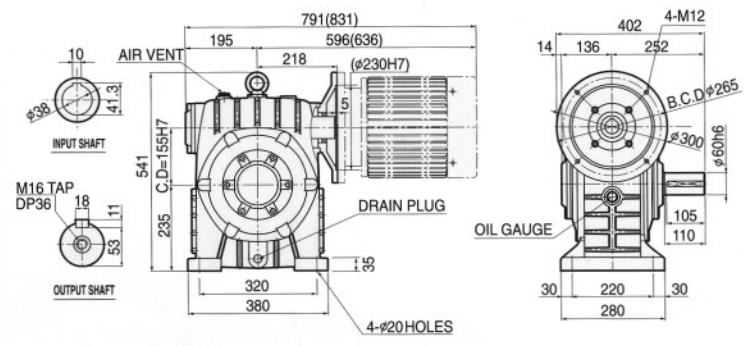
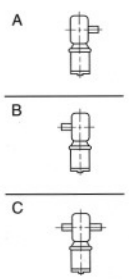


MAX21 WORM

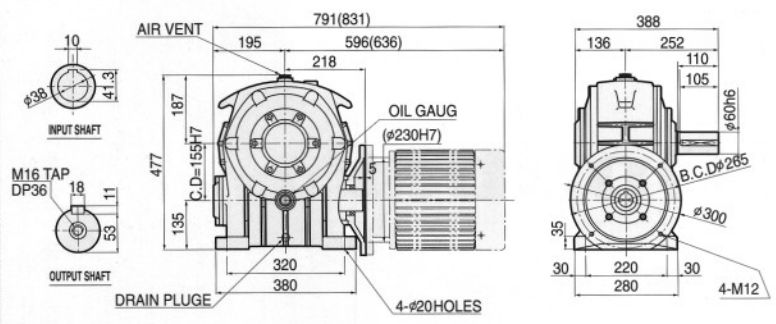
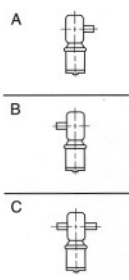
MODEL 축배치 및 회전방향 도 면



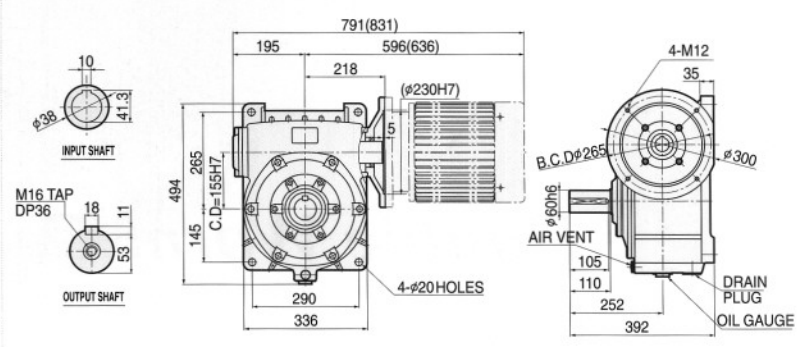
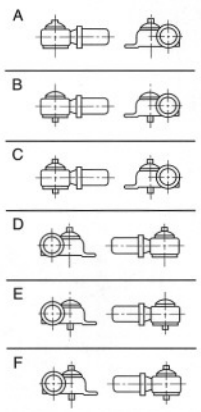
WUM-155



WBM-155



WVM-155



전동능력표

수치는 1일 8~10시간 연속 운전이고 균일 하중의 수치입니다.

RATIO	1800				1500			
	INPUT HP	OUTPUT HP	OUTPUT T kgf-m	OUTPUT O.H.L kgf	INPUT HP	OUTPUT HP	OUTPUT T kgf-m	OUTPUT O.H.L kgf
1/10	10.0	8.34	33.1	1500	10.0	8.30	39.6	1500
1/15	10.0	8.12	48.3	1500	10.0	8.05	57.5	1500
1/20	10.0	8.00	63.6	1500	10.0	7.92	75.4	1500
1/30	10.0	7.44	88.6	1500	10.0	7.34	105.0	1500
1/40	7.50	5.36	85.4	1500	7.50	5.32	101.7	1500
1/50	7.50	4.97	98.9	1500	6.50	4.40	105.0	1500
1/60	6.00	3.99	95.3	1500	5.00	3.57	102.0	1500