
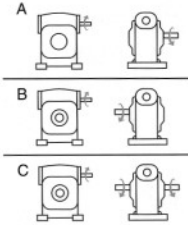

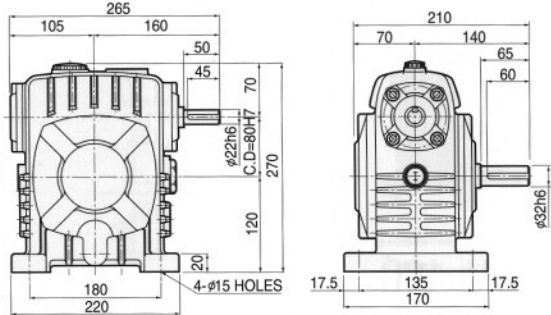

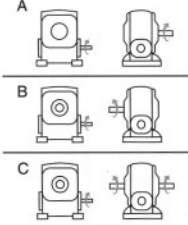

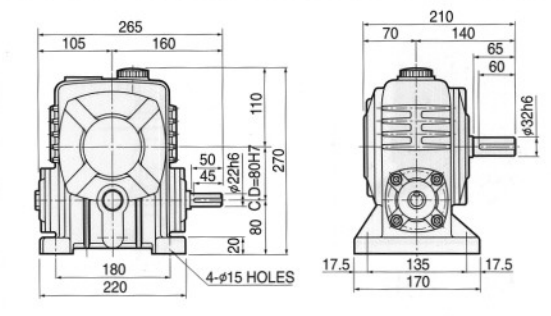
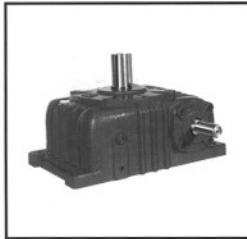
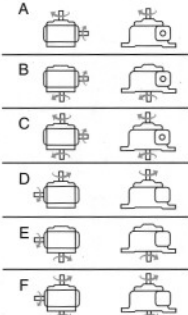

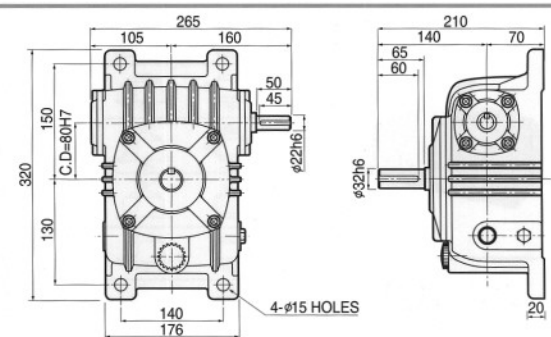




# MAX21 WORM

MODEL	축배치 및 회전방향	도면	
 <p><b>WU-80</b> W ≈ 20 kg</p>			
 <p><b>WB-80</b> W ≈ 20 kg</p>			
 <p><b>WV-80</b> W ≈ 20 kg</p>			

II-4

## 전동능력표

수치는 1일 8~10시간 연속 운전이고 균일 하중의 수치입니다.

RATIO	1800				1500				1200			
	INPUT HP	OUTPUT HP	OUTPUT T kgf-m	OUTPUT O.H.L kgf	INPUT HP	OUTPUT HP	OUTPUT T kgf-m	OUTPUT O.H.L kgf	INPUT HP	OUTPUT HP	OUTPUT T kgf-m	OUTPUT O.H.L kgf
1/10	4.93	4.01	15.9	180	4.43	3.59	17.0	191	3.89	3.12	18.6	204
1/15	3.60	2.79	16.7	215	3.20	2.49	17.8	228	2.83	2.17	19.4	244
1/20	2.53	1.91	15.1	253	2.31	1.71	16.3	267	2.04	1.49	17.8	287
1/25	2.49	1.87	18.5	279	2.25	1.67	19.9	296	1.99	1.44	21.4	318
1/30	2.40	1.67	19.8	277	2.13	1.47	21.1	294	1.91	1.28	22.9	316
1/40	1.71	1.11	17.5	326	1.55	0.99	18.7	347	1.39	0.85	20.4	372
1/50	1.57	1.01	20.1	364	1.43	0.91	21.6	385	1.28	0.77	23.1	400
1/60	1.29	0.79	18.9	400	1.19	0.71	20.4	400	1.05	0.60	21.6	400

RATIO	900				600				300			
	INPUT HP	OUTPUT HP	OUTPUT T kgf-m	OUTPUT O.H.L kgf	INPUT HP	OUTPUT HP	OUTPUT T kgf-m	OUTPUT O.H.L kgf	INPUT HP	OUTPUT HP	OUTPUT T kgf-m	OUTPUT O.H.L kgf
1/10	3.31	2.59	20.6	224	2.63	2.03	24.1	254	1.71	1.27	30.1	321
1/15	2.44	1.81	31.7	267	1.91	1.39	24.7	306	1.24	0.85	30.7	388
1/20	1.71	1.23	19.5	316	1.37	0.93	22.4	362	0.89	0.57	27.2	400
1/25	1.65	1.19	23.5	350	1.32	0.91	26.7	400	0.84	0.55	31.9	400
1/30	1.65	1.07	22.2	345	1.31	0.80	28.7	398	0.84	0.47	34.0	400
1/40	1.19	0.69	22.2	400	0.95	0.52	25.0	400	0.63	0.31	29.8	400
1/50	1.09	0.63	25.1	400	0.85	0.47	28.0	400	0.55	0.28	33.0	400
1/60	0.91	0.51	23.7	400	0.71	0.36	26.0	400	0.47	0.21	30.8	400