
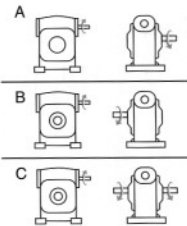
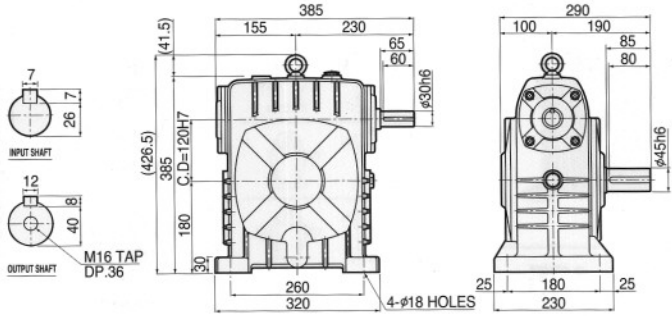

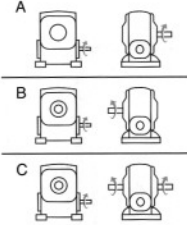
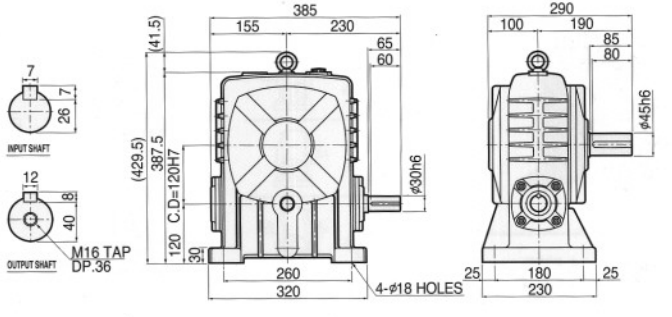

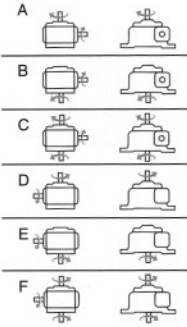
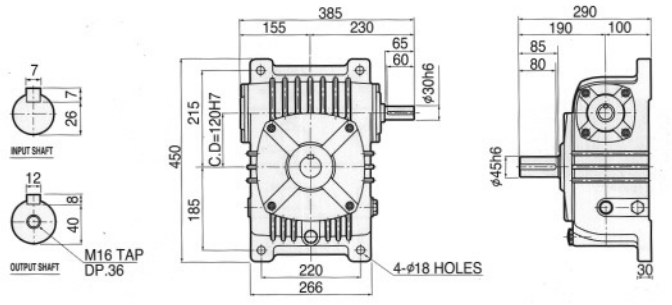




**MAX21 WORM**

MODEL	축배치 및 회전방향	도면
 <p><b>WU-120</b> W ≈ 65kg</p>		
 <p><b>WB-120</b> W ≈ 65kg</p>		
 <p><b>WV-120</b> W ≈ 70kg</p>		

II-6

**전동능력표**

수치는 1일 8~10시간 연속 운전이고 균일 하중의 수치입니다.

INPUT rpm	1800				1500				1200			
	INPUT HP	OUTPUT HP	OUTPUT T kgf-m	OUTPUT O.H.L kgf	INPUT HP	OUTPUT HP	OUTPUT T kgf-m	OUTPUT O.H.L kgf	INPUT HP	OUTPUT HP	OUTPUT T kgf-m	OUTPUT O.H.L kgf
1/10	13.8	11.4	45.7	177	12.6	10.4	49.6	184	11.0	9.03	53.8	198
1/15	10.0	8.05	48.0	218	9.03	7.15	51.2	231	8.08	6.32	56.5	244
1/20	7.16	5.55	44.0	270	6.49	4.97	47.4	285	5.72	4.31	51.3	306
1/25	6.67	5.21	51.8	294	5.93	4.59	54.8	313	5.28	4.05	60.4	333
1/30	6.67	4.83	57.5	285	6.00	4.28	61.3	302	5.31	3.71	66.3	325
1/40	4.68	3.19	50.7	357	4.19	2.81	53.6	380	3.77	2.45	58.5	407
1/50	3.93	2.75	54.5	404	3.55	2.43	58.0	429	3.15	2.12	63.4	459
1/60	3.15	2.04	48.9	453	2.84	1.81	51.9	481	2.52	1.56	56.2	518

INPUT rpm	900				600				300			
	INPUT HP	OUTPUT HP	OUTPUT T kgf-m	OUTPUT O.H.L kgf	INPUT HP	OUTPUT HP	OUTPUT T kgf-m	OUTPUT O.H.L kgf	INPUT HP	OUTPUT HP	OUTPUT T kgf-m	OUTPUT O.H.L kgf
1/10	9.39	7.55	60.1	214	7.47	5.87	69.9	241	4.64	3.51	84.0	305
1/15	6.83	5.27	62.8	267	5.39	4.01	71.9	305	3.31	2.35	84.0	386
1/20	4.85	3.59	57.0	335	3.87	2.75	65.4	383	2.53	1.69	80.7	488
1/25	4.45	3.31	65.9	368	3.51	2.53	75.7	420	2.04	1.40	84.0	545
1/30	4.55	3.09	73.9	354	3.65	2.35	83.9	408	1.97	1.17	84.0	531
1/40	3.24	2.03	64.8	446	2.63	1.53	73.3	514	1.64	0.88	84.0	665
1/50	2.69	1.72	68.7	508	2.09	1.28	76.5	588	1.24	0.71	84.0	778
1/60	2.17	1.28	61.3	571	1.71	0.95	67.5	662	1.12	0.56	81.1	846