
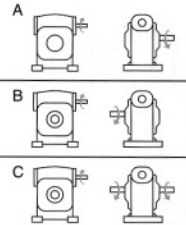
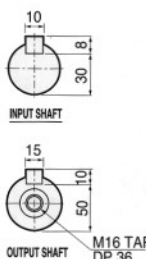
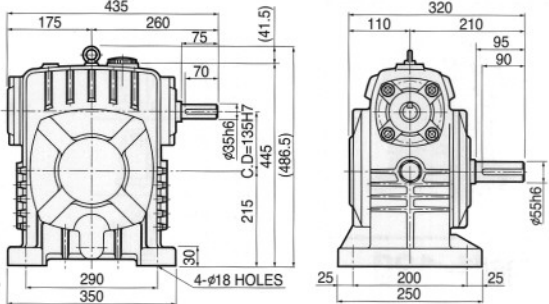

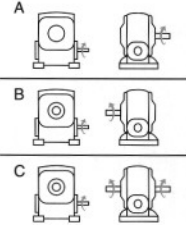
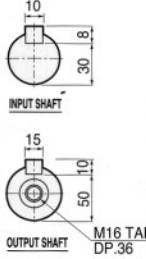
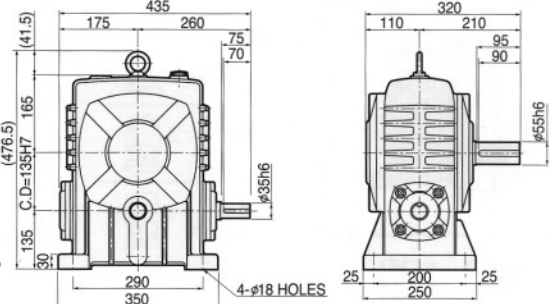

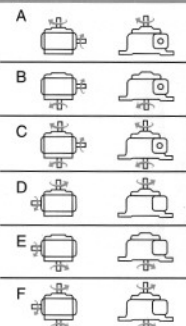
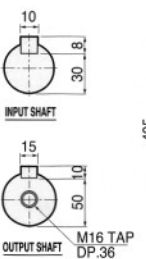
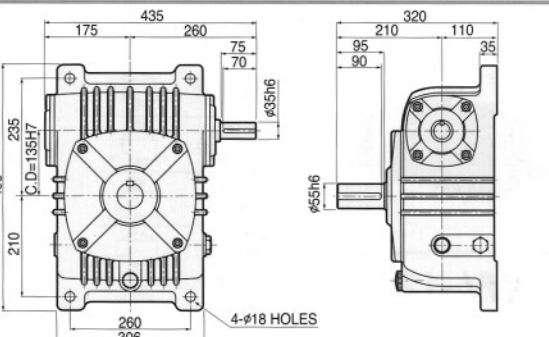


# Single Worm Reducer

## 1단 웜 감속기

MODEL	축배치 및 회전방향	도면	
 <p><b>WU-135</b> W ≈ 90 kg</p>			
 <p><b>WB-135</b> W ≈ 90 kg</p>			
 <p><b>WV-135</b> W ≈ 95 kg</p>			

### 전동능력표

수치는 1일 8~10시간 연속 운전이고 균일 하중의 수치입니다.

RATIO	INPUT rpm 1800				INPUT rpm 1500				INPUT rpm 1200			
	INPUT HP	OUTPUT HP	OUTPUT T kgf-m	OUTPUT O.H.L kgf	INPUT HP	OUTPUT HP	OUTPUT T kgf-m	OUTPUT O.H.L kgf	INPUT HP	OUTPUT HP	OUTPUT T kgf-m	OUTPUT O.H.L kgf
1/10	19.7	16.5	66.0	304	18.0	15.0	71.7	319	15.8	13.0	77.7	342
1/15	14.6	11.9	71.4	362	13.1	10.6	76.1	384	11.8	9.39	84.0	407
1/20	11.3	9.11	72.5	426	10.3	8.19	78.2	449	8.97	7.03	83.9	484
1/25	9.04	7.12	70.8	483	8.08	6.31	75.2	514	7.11	5.48	81.7	551
1/30	9.68	7.21	86.0	468	8.71	6.40	91.7	496	7.71	5.53	99.1	533
1/40	6.99	5.08	80.8	566	6.37	4.55	86.8	599	5.60	3.92	93.6	645
1/50	5.28	3.73	74.2	650	4.76	3.29	78.7	691	4.23	2.87	85.8	742
1/60	4.15	2.80	67.0	724	3.75	2.48	71.2	769	3.31	2.15	77.0	827

RATIO	INPUT rpm 900				INPUT rpm 600				INPUT rpm 300			
	INPUT HP	OUTPUT HP	OUTPUT T kgf-m	OUTPUT O.H.L kgf	INPUT HP	OUTPUT HP	OUTPUT T kgf-m	OUTPUT O.H.L kgf	INPUT HP	OUTPUT HP	OUTPUT T kgf-m	OUTPUT O.H.L kgf
1/10	13.3	10.9	86.8	372	10.6	8.46	101	42.1	6.87	5.30	126	533
1/15	9.95	7.83	93.3	445	7.83	5.96	106	510	5.11	3.73	133	644
1/20	7.69	5.92	94.3	528	6.05	4.51	107	605	3.88	2.76	131	772
1/25	6.04	4.55	90.5	605	4.75	3.46	103	693	3.00	2.08	124	890
1/30	6.59	4.63	110	583	5.24	3.50	125	670	3.13	1.95	140	866
1/40	4.80	3.27	104	707	3.81	2.45	117	814	2.43	1.45	138	1051
1/50	3.60	2.35	93.6	819	2.83	1.75	104	944	1.83	1.04	124	1200
1/60	2.84	1.76	84.1	912	2.21	1.29	92.6	1053	1.45	0.77	111	1200