
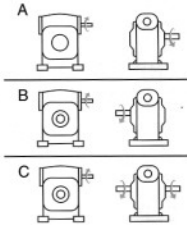
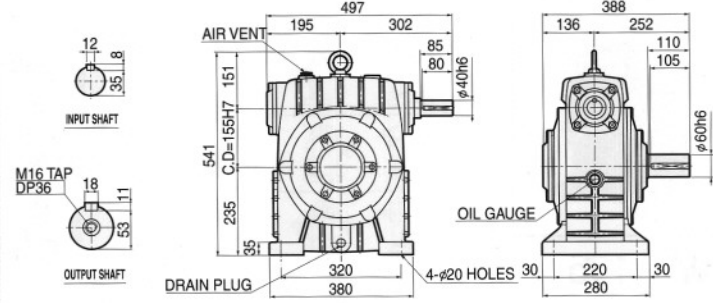

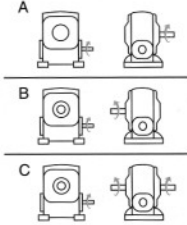
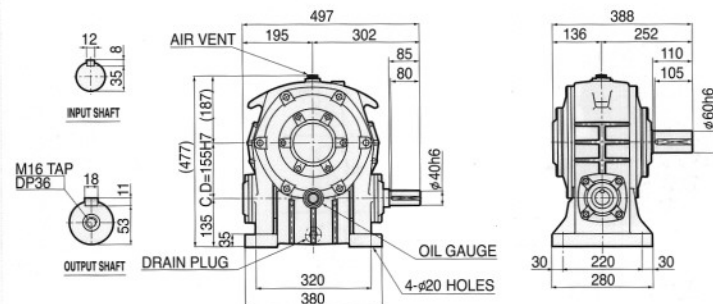

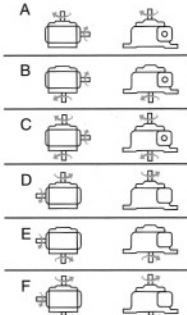
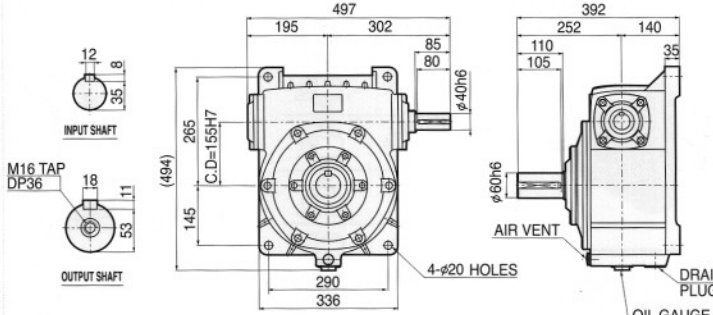




# MAX21 WORM

MODEL	축배치 및 회전방향	도면
 <p><b>WU-155</b> W ≈ 115kg</p>		
 <p><b>WB-155</b> W ≈ 115kg</p>		
 <p><b>WV-155</b> W ≈ 115kg</p>		

II-8

## 전동능력표

수치는 1일 8~10시간 연속 운전이고 균일 하중의 수치입니다.

RATIO	1800				1500				1200			
	INPUT HP	OUTPUT HP	OUTPUT T kgf-m	OUTPUT O.H.L kgf	INPUT HP	OUTPUT HP	OUTPUT T kgf-m	OUTPUT O.H.L kgf	INPUT HP	OUTPUT HP	OUTPUT T kgf-m	OUTPUT O.H.L kgf
1/10	32.9	27.3	105	1500	29.8	24.6	114	1500	26.4	21.7	125	1500
1/15	22.9	18.5	106	1500	20.5	16.5	114	1500	18.1	14.4	124	1500
1/20	14.9	11.8	94.5	1500	13.5	10.6	102	1500	11.9	9.29	110	1500
1/25	12.0	9.41	93.6	1500	10.8	8.42	100	1500	9.54	7.28	108	1500
1/30	13.3	9.78	112	1500	12.1	8.82	122	1500	10.4	7.55	130	1500
1/40	9.32	6.66	106	1500	8.26	5.86	112	1500	7.40	5.10	122	1500
1/50	7.13	4.97	98.9	1500	6.42	4.40	105	1500	5.76	3.84	114	1500
1/60	5.85	3.98	95.3	1500	5.37	3.57	102	1500	4.72	3.85	109	1500

RATIO	900				600				300			
	INPUT HP	OUTPUT HP	OUTPUT T kgf-m	OUTPUT O.H.L kgf	INPUT HP	OUTPUT HP	OUTPUT T kgf-m	OUTPUT O.H.L kgf	INPUT HP	OUTPUT HP	OUTPUT T kgf-m	OUTPUT O.H.L kgf
1/10	22.2	18.1	139	1500	17.8	14.3	165	1500	11.7	8.98	207	1500
1/15	15.4	12.0	139	1500	12.1	9.30	161	1500	8.06	5.84	202	1500
1/20	10.0	7.70	122	1500	8.01	5.94	141	1500	5.18	3.65	174	1500
1/25	8.05	6.04	120	1500	6.38	4.61	137	1500	4.09	2.80	167	1500
1/30	9.08	6.32	146	1500	7.24	4.86	168	1500	4.77	2.92	202	1500
1/40	6.28	4.22	134	1500	5.02	3.18	152	1500	3.25	1.90	182	1500
1/50	4.89	3.17	126	1500	3.90	2.37	141	1500	2.53	1.41	168	1500
1/60	3.97	2.50	118	1500	3.20	1.86	133	1500	2.10	1.12	160	1500